

REJ DESIGN[®]



**Lämpö
luo
iloa.**

*Sähkötoimiset
pyyhekuivaimet*



DESIGN[®]
FROM
FINLAND



Lämpö luo iloa.

Lämpö on liikettä ja energiaa. Se on tunnelmaa, laatua ja mukavuutta. Se tuntuu toiveikkuudelta ensimmäisten auringonsäteiden osuessa iholle pitkän talven jälkeen. Lämpö on voima, jota tarvitsemme eläksemme.

Onni syntyy kodin kutsuvasta lämmöstä ja kuivista lempivaatteista ylläsi. Koska aina ei ole mahdollista pysyä kuivana ja lämpimänä, me korjaamme sen, minkä elämä kastelee. Kun lapsen haalarit ovat vettyneet lätäkköleikeissä, tai tekniset vaatteet kaipaavat nopeaa huoltoa. Kun pikkupyykki pitää saada pois pyörimästä, tai kengät kastuvat. Kun se täydellinen lempivaate on juuri tullut pesusta, ja haluat sen pian taas käyttöösi. Elämä kuohuu ja roiskuu. Siksi me olemme paikalla.

Intohimonamme on luoda vastuullista, kaunista ja kestävää muotoilua entistä toimivampaan kotiin. Kotiin, missä tuntuu mukavalta. Tuomme päivittäiseen elämääsi helppoa luksusta, kuten mahdollisuuden kietoutua lämpimään pyyhkeeseen kuuman suihkun päätteeksi.

Sinun kotisi sydän olet sinä. Meidän tehtävämme on tukea, helpottaa ja kohottaa sinun arkeasi – lämmöllä. **Sillä lämpö luo iloa.**

Lämmöllä ja taidolla käsin tehtyä kotimaista laatua

REJ Design tuo vastuullista, kaunista ja kestävää muotoilua suomalaisiin koteihin 65 vuoden asiantuntemuksella. Ajaton muotokieli ja ajatuksella suunniteltu toiminnallisuus varmistavat sen, että kuivaimemme tekee arjestasi parempaa, turvallisesti ja luotettavasti.



65 vuotta historiaa ja tietotaitoa

Suomalainen REJ Design on valmistanut arkea helpottavia, funktionaalisia design-kuivaimia jo vuodesta 1955. Sen lisäksi, että kuivaimemme tarjoavat käytännön apua ja arjen luksusta, ne parantavat myös elämänlaatua muun muassa tehostamalla vaatehuoltoa ja ennaltaehkäisemällä huonekosteutta.

Tahdomme luoda tuotteillamme jokaiseen kotiin lisää mukavuutta ja kauneutta. Haluamme säästää sinulta aikaa, tilaa ja vaivaa. Olemme alamme innovatiivinen asiantuntija ja selkeä markkinajohtaja Suomessa.



Ammattitaidolla korkealuokkai- sesta kuparista

Valmistamme kaikki kuivaimemme käsityönä tehtaallamme Järvenpäässä. Materiaalina käytämme täysin kierrätettävää, korkealuokkaista kuparia, jolla on erinomainen lämmönjohtokyky. Kuparin parhaisiin puoliin kuuluvat myös sen pitkäikäisyys, ruostumattomuus ja ekologisuus.

REJ Designin tuote kodissasi edustaa tinkimätöntä laatua, kestävyyttä ja suomalaista käsityötä. Kiitos, kun valitset meidät!



Sisältö

REJ Design

Lämpö luo iloa	2
Kotimaista laatua ja käsityötä	4

Aikaa...

Perheelle	8
Arjelle	12
Harrastuksille	16
Sinulle	20

Sähkötoimiset kuivaimet

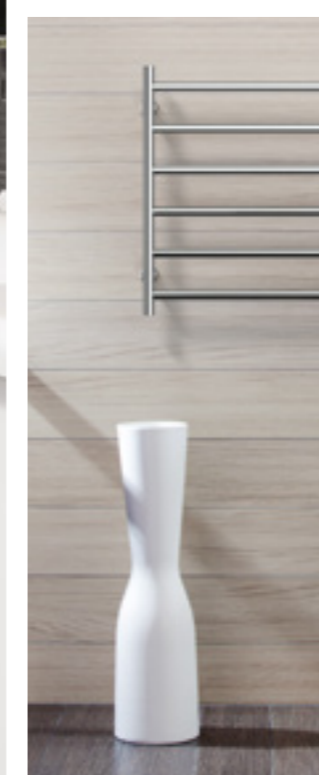
Tango	24
Bamboo	26
Largo	28
Vivo	30

Paljon vaihtoehtoja

Lisävarusteet	32
Värit	34
Liitännävaihtoehdot	35

Tietoa kuivaimistamme

Usein kysyttyä	36
Tuotetietojen koontitaulukko	38





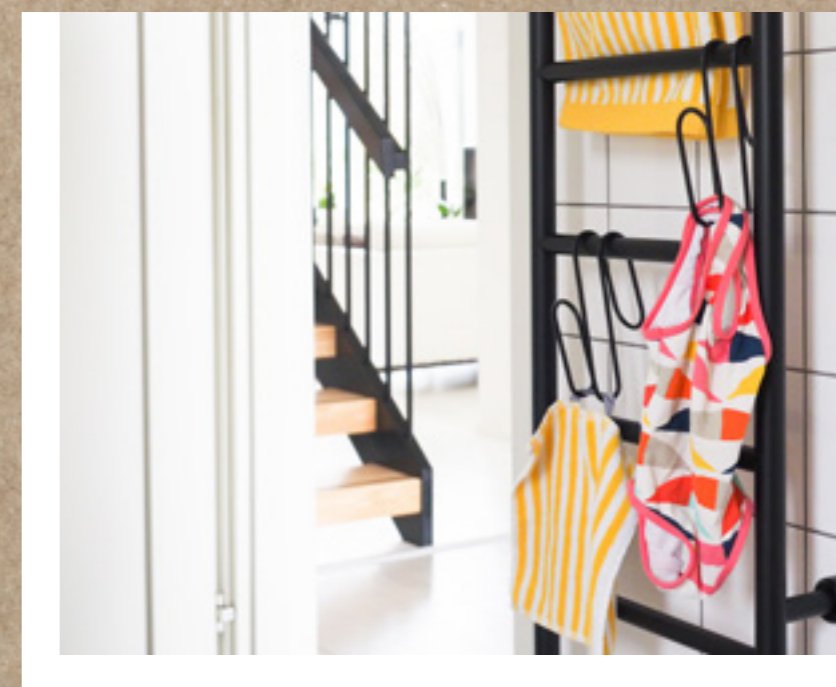
**Lämpö
luo
iloa.**

Aikaa perheelle

Lapsiperheen päivät ovat pullollaan vauhtia, sotkua ja suuria tunteita. Pyykkikone saa laulaa tauotta ja pientä kuivattavaa kertyy päivittäin. Arjen pyörittäminen vaatii voimia ja jatkuvaa järjestelyä.

Lämmin pyyhekuivain on kätevä tapa helpottaa uurastusta, jotta sinulla olisi enemmän aikaa ja tilaa keskittyä olennaiseen. Kastuneet rukkaset, lammikoissa tepastelleet kengät ja junioriurheilijan varusteet. Pyyhkeet, siivousrätit ja kestovaipat. Ilman REJ'n kuivainta pikkupyykkiä löytyisi milloin mistäkin, kuten patterin välistä pyörimästä ja lattialämmityksen päältä lojumasta. Asiat voi tehdä helpomminkin.

Sinä voit kuivata kyyneleet, puhaltaa polveen ja niistää nenän. Myötäelää tunnemyrskyissä ja ihmetellä ihmistaimen varttumista. Elämä kastelee. Anna meidän kuivata kaikki muu, lämmöllä.





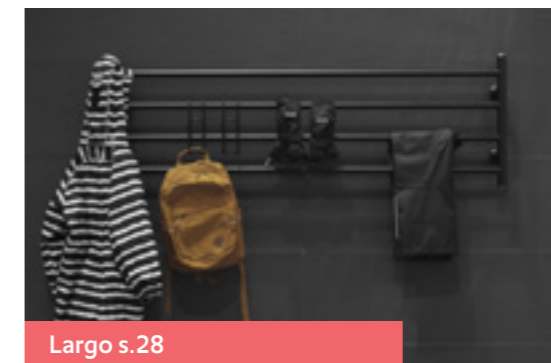
Tango s.24

Aikaa ja tilaa

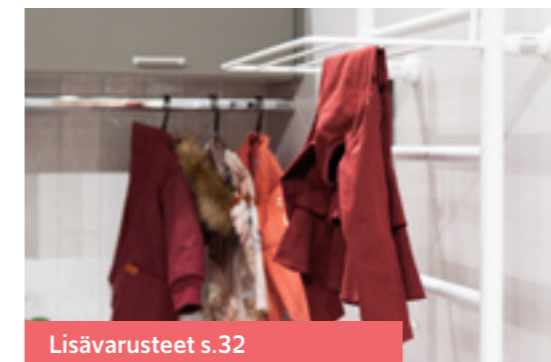
Sähkökäyttöiset, käytännölliset ja tyylikkäävät kuivaimemme säästävät tilaa ja auttavat sinua vauhdikkaan arjen haasteissa. Voit luottaa REJ-tuotteen pitkäikäisyyteen, ekologisuuteen ja turvallisuuteen myös pienten käsiparien ulottuvilla.

Löydät valikoimastamme tilaan kuin tilaan sopivan kuivaimen toivomassasi värissä. Sopisiko kylpyhuoneeseenne käytännöllinen Tango tai eteiseen kaareva Bamboo? Lisävarusteilla, kuten kenkä- ja lapasripustimilla, saat helposti lisää käyttömahdollisuuksia valitsemasi kuivainmalliin.

Suosituksia



Largo s.28



Lisävarusteet s.32



Lisävarusteet s.32

Käyttäjäkokemus



Suurperheessä kuivattavaa löytyy paljon, päivittäin ja vuoden ympäri. REJ Designin pyyhekuivaimella saan sekä hemmottelua omaan arkeeni että runsaasti käytännöllisyyttä. Lasten ulkoiluvaatteet kuivuvat nopeasti valmiiksi seuraavia menoja varten ja lämmin pyyhe odottaa kylpyhetken päätteen. Jos joskus muutamme, tahdon REJ-kuivaimen myös seuraavaan kotiin, sekä kylpyhuoneeseen että arkiteiseen.

Sanna Piitulainen
Perheenäiti ja bloggaaja,
talostakoti.blogspot.com



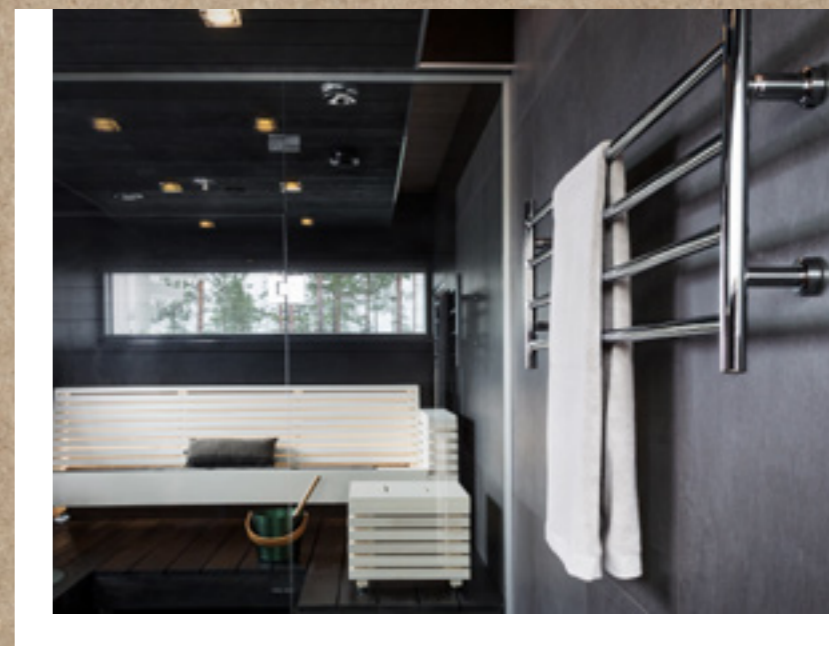
**Lämpö
luo
tunnelmaa.**

Aikaa arjelle

Toimivassa, kauniissa kodissa arki voi olla parhaimmillaan juhlaa. Kun tilaa on sopivasti, käytännöllisyys kohtaa tyylikkyyden ja mukavuuden ilman kompromisseja.

Kun kerran olet kokenut omassa kodissasi pehmeän kylpytakin ja paksun pyyhkeen lempeän lämpimän halauksen, mietit, kuinka tulitkaan toimeen ilman. REJ'n lämmin pyyhkekuivain tarjoaa käytännönläheistä huippumuotoilua kotiin, joka toimii. Se tuo luksusta ja spa-tunnelmaa kylpyhuoneeseen, mutta on oiva apu myös aivan tavalliseen arjen hallintaan. Lämmin kuivain helpottaa vaatehuoltoa ja parantaa sisäilmaa. Se kuivaa pyykin ja auttaa kodinhoidossa. Tyylistä ja laadusta tinkimättä.

Sinun kotisi heijastaa yhdessä rakentamaanne elämää. Sen kodin sydän olet sinä. Me olemme olemassa, jotta kaunis kotisi olisi entistä tehokkaampi ja palvelisi juuri teidän näköistänne, toimivaa ja tunnelmallista arkea.





Tango s.24

Aikaa ja laatua

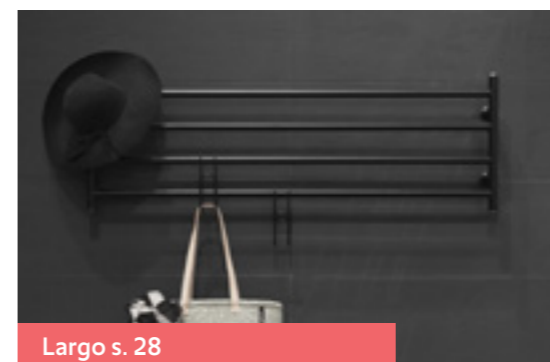
Kotimainen, korkealuokkaisesta kuparista valmistettu REJ on kuivain sinulle, joka arvostat ajatuksella suunniteltua käyttödesignia ja pitkäikäisyyttä. REJ-kuivain tarjoaa huippulaadukasta vastinetta rahalle, ja se on ekologinen ja tyylikäs valinta, jolla tuet valitsemaasi sisustustyyliä käytännöllisesti ja kauniisti.

Löydät valikoimastamme tilaan kuin tilaan sopivan kuivaimen toivomassasi värissä. Olisiko sinulla tilaa leveälle Largolle tai ripustinnapilliselle Vivolle? Lisävarusteilla, kuten koukuilla, saat helposti lisää käyttömahdollisuuksia valitsemaasi kuivainmalliin.

Suosituksia



Bamboo s.26



Largo s. 28



Vivo s.30

Suunnittelijan näkemys



Mielestäni pyyhekuivain kuuluu nykyaikaisen kylpyhuoneen perusvarusteluun. Ajatuksella suunniteltu kuivain on toiminnallinen ja tyylikäs osa kodin sisustusta. Kuivain pidentää pyyhkeiden pesuväliä ja poistaa kosteutta huoneilmasta, ja tuo muutenkin mukavuutta ja laatua asumiseen ja elämään. Koti on ihmisen tärkein paikka, ja hyvinvointiin ja suomalaiseseen laatuun kannattaa aina panostaa.

Kari Lappalainen
Sisustusarkkitehti SIO



**Lämpö
luo
liikettä.**

Aikaa harrastuksille

*Elämä on lämpöä ja liikettä, etenkin sinun kodissasi.
Teitä saattaa olla yksi, kaksi tai useampi.
Varmaa on se, että ovi käy ja jalat liikkuvat.*

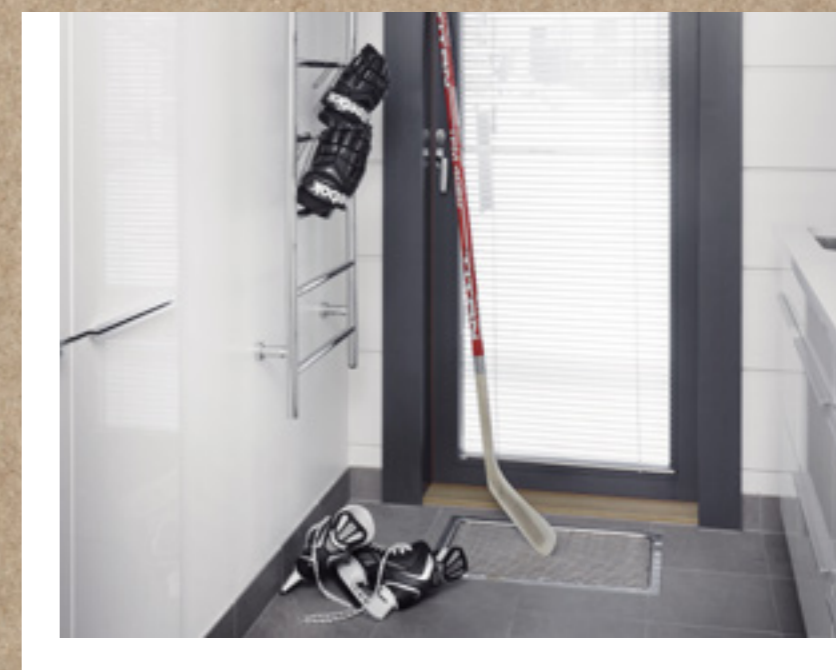
Kiireisessä ja vauhdikkaassa arjessa on tärkeää, että koti on toimiva. Kellostasi ei löydy ylimääräisiä tunteja pyykkiralliin tai rättirumbaun, joten asioiden täytyy tapahtua jämakästi, fiksusti ja tehokkaasti. REJ'n kuivain ratkaisee monet arkihuolet.

Sille heität vauhdissa kuivumaan trenivermeet ja kosteat uimakampeet.

Se kuivaa lennosta niin pyyhkeen kuin luottofarkutkin.

Se toimii apukäsinäsi kylpyhuoneen tai eteisen seinällä ja tarjoaa tukea, kun harrastuksesta ja treenistä toiseen on häviävän lyhyt hetki.

Sinun elämäsi liikkuu ja venyy. Siinä on voimaa, iloa ja vauhtia. Jotta arkesi olisi mahdollisimman sujuvaa, REJ auttaa. Me kuivaamme sen, minkä kastelet hauskaa pitäessä, hikoillessa ja elämää hengittäessä. Rauhallisesti ja lämmöllä.





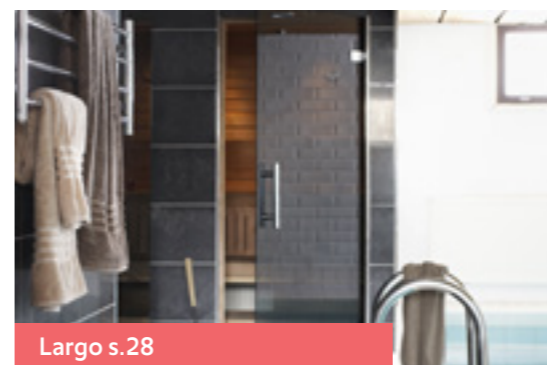
Tango s.24

Aikaa ja energiaa

Käytännölliset ja turvalliset kuivaimemme säästävät tilaa ja tukevat liikkuvan arjen pyöritystä. REJ on kotimainen ja vastuullinen valinta, jonka kohdalla tyylikkyydestä ei tarvitse tinkiä.

Löydät laajasta valikoimastamme tilaan kuin tilaan sopivan kuivaimen toivomassasi värisä. Sopisiko teille vaikkapa tikapuutyylinen Tango tai leveämpi Largo? Lisävarusteilla, kuten kenkäripustimilla ja koukuilla saat lisää käyttömahdollisuuksia valitsemaasi kuivainmalliin.

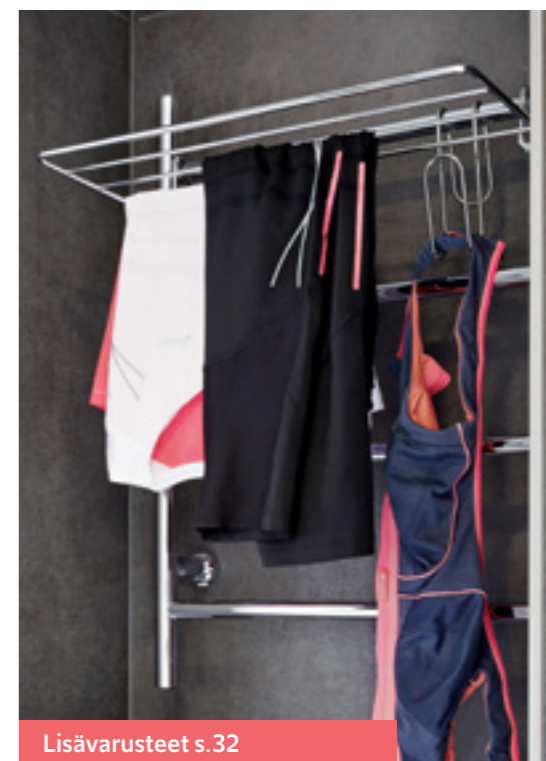
Suosituksia



Largo s.28



Vivo s.30



Lisävarusteet s.32

Suunnittelijan näkemys



Minulla on pitkä kokemus REJ Designin pyyhekuivaimista niin omassa kodissani kuin suunnittelemissani kohteissa. REJ-kuivaimen parhaita puolia on sen monikäyttöisyys eri tiloissa ja elämäntilanteissa. Laaja väriskaala ja eri mallivaihtoehdot tekevät REJ:stä tilaan kuin tilaan sopivan. Kuivain on iso apu vauhdikkaaseen arkeen, elämästä nautiskeluun ja kaikkeen siltä väliltä. Minun on helppo suositella REJ Designia myös sen vastuullisuuden ja kotimaisuuden vuoksi. REJ on laatua, johon voi luottaa.

Marianne Sundell
Rakennus- ja sisustusarkkitehti



**Lämpö
luo
hyvää oloa.**

Aikaa sinulle

Kompakti ja sinun näköisesi pikkukoti kaupungin sykkeessä. Kiireinen arki, joka sisältää niin työt, ystävät, harrastukset kuin opiskelutkin. Hetkessä eläminen, joka kohtaa suunnitelmallisuuden.

Pienen asunnon arvo löytyy usein huolella suunnitelluista yksityiskohdista. REJ tuo kaupunkielämään tyylikkyyttä ja tehokkuutta. Kun sekä kylpyhuone, pyykkihuolto että siivouskaappi sisältyvät yhteen pieneen tilaan, avainsanoja ovat tehokkuus ja tilansäästö. Ja jos olet ikinä sovitellut pyykkitelinettä yksioön, tiedät, kuinka hankalaa se voi olla. Pienenkin kylpyhuoneen seinälle sopiva REJ-kuivain helpottaa elämää ja säästää sekä tilaa että aikaa.

Kätevälle kuivaimelle saat ripustettua pikkupyökit, urheiluvarusteet ja kastuneet lenkkivaatteet. Se auttaa pitämään pienenkin tilan kuivana ja lämpimänä. Vapauta itsesi patterien päälle viritellyistä sukkapyykistä ja ovenkarmeissa roikkuvista pyyhkeistä. Me kuivaamme ja lämmitämme apunasi arjen tiimellyksessä.





Tango s.24

Aikaa ja tilaa

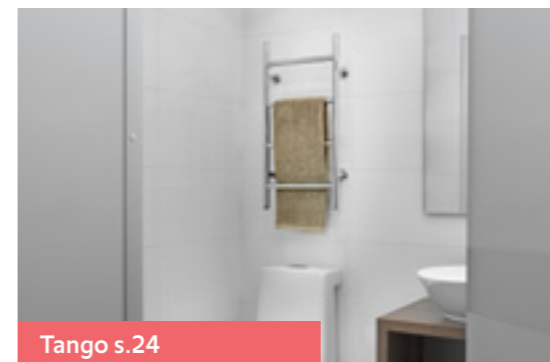
Kauniit ja käytännölliset kuivaimemme säästävät tilaa ja auttavat sinua pikkukodin arjen pyörittämisessä. REJ on kestävä ja ekologinen designtuote, ja näppärä tapa tuoda lisäarvoa asumiseen. REJ on oivallinen ja oivaltava valinta, kun arvostat käytännönläheistä muotoilua ja tyylikkyyttä, jolla on tarkoitus.

Laajasta koko- ja värivalikoimastamme löydät sopivan kuivaimen mihin tahansa tilaan. Lisävarusteilla saat entistä enemmän käyttömahdollisuuksia valitsemaasi kuivainmalliin. Kylpyhuoneen lisäksi REJ-kuivaimen voi asentaa myös muihin tiloihin, kuten eteiseen tai keittiöön.

Suosituksia



Vivo s.30



Tango s.24



Lisävarusteet s.32

Suunnittelijan näkemys



REJ Designin pyyhekuivain tuo todella paljon kätevyyttä ja iloa luksusta pikkukodin arjen pyörittämiseen. Pienissä neliöissä kuivain helpottaa valtavasti pyykinhuoltoa ja esimerkiksi kosteiden ulkovaatteiden ja harrastuskampeiden huoltoa. Yksi REJ-kuivaimen parhaista ominaisuuksista on sen ekologisuus ja kestävyys. Kuivain on panostus, joka maksaa itsensä nopeasti takaisin!

Julia Niemi
Muotoilija

TANGO

Suosituin tuotteemme **Tango** tarjoaa ajattoman tyylikästä muotoilua ja huolella mietittyä toiminnallisuutta. Suora, tikapuutylinen muotoilu ja laaja kokovalikoima tekevät Tangosta varman valinnan erikokoisiin tiloihin, kuten kylpyhuoneeseen, kodinhoitotilaan tai kuraeteiseen. Käteville lisävarusteilla voit hyödyntää Tangoa entistä monipuolisempaan kuivaamiseen.



TANGO

TANGO EH 35744

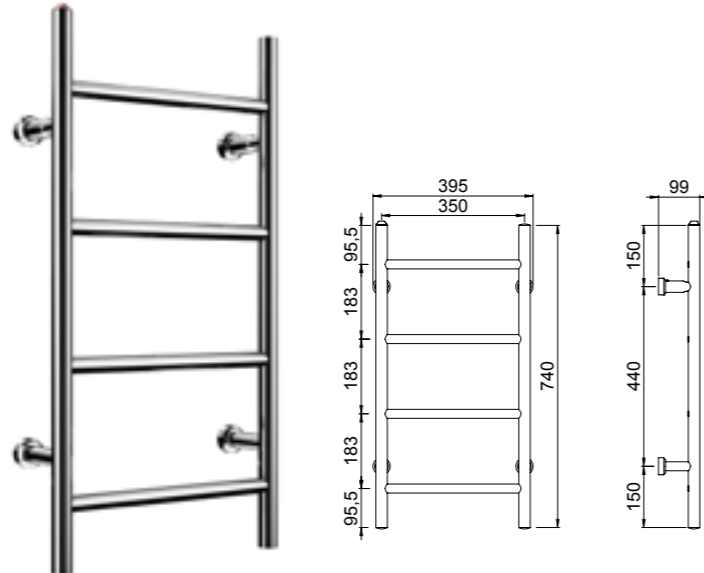
Soveltuvuus	sähköverkko
Teho	40W/230V
Kok. leveys	395 mm
Korkeus	740 mm
On/off -katkaisija	Pystyputken päässä kätsisyyden mukaan

TANGO EH 35744 o/y, v/a *

Lvi-numero	kromi 5280080/valk. 5280081
Sähkönumero	kromi 8134026/valk. 8134028
KytKentä	Oikea yläjalka/vasen alajalka

TANGO EH 35744 v/y, o/a *

Lvi-numero	kromi 5280082/valk. 5280083
Sähkönumero	kromi 8134030/valk. 8134032
KytKentä	Vasen yläjalka/oikea alajalka



* Pistotulppajohto 1,3m vakiona, asennutettavissa myös kiinteäksi.

TANGO EH 50744

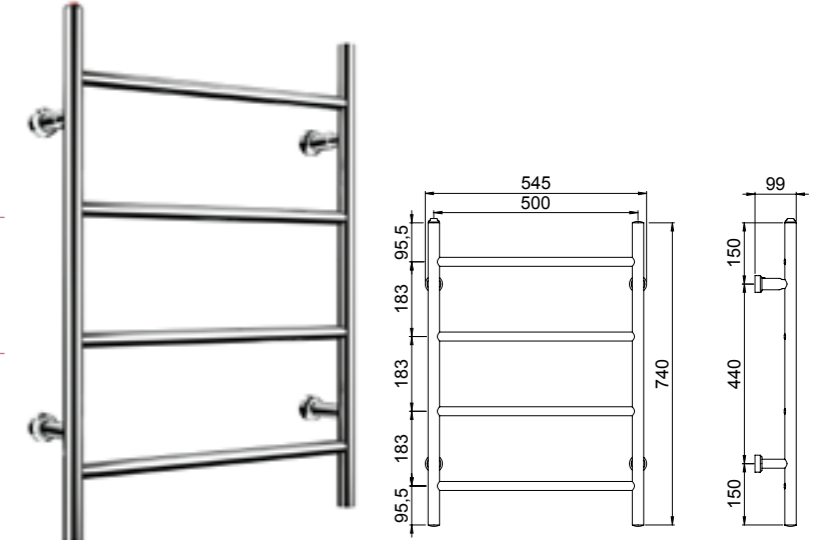
Soveltuvuus	sähköverkko
Teho	60W/230V
Kok. leveys	545 mm
Korkeus	740 mm
On/off -katkaisija	Pystyputken päässä kätsisyyden mukaan

TANGO EH 50744 o/y, v/a *

Lvi-numero	kromi 5280090/valk. 5280091
Sähkönumero	kromi 8134054/valk. 8134056
KytKentä	Oikea yläjalka/vasen alajalka

TANGO EH 50744 v/y, o/a *

Lvi-numero	kromi 5280088/valk. 5280089
Sähkönumero	kromi 8134050/valk. 8134052
KytKentä	Vasen yläjalka/oikea alajalka



* Pistotulppajohto 1,3m vakiona, asennutettavissa myös kiinteäksi.

TANGO EH 35130

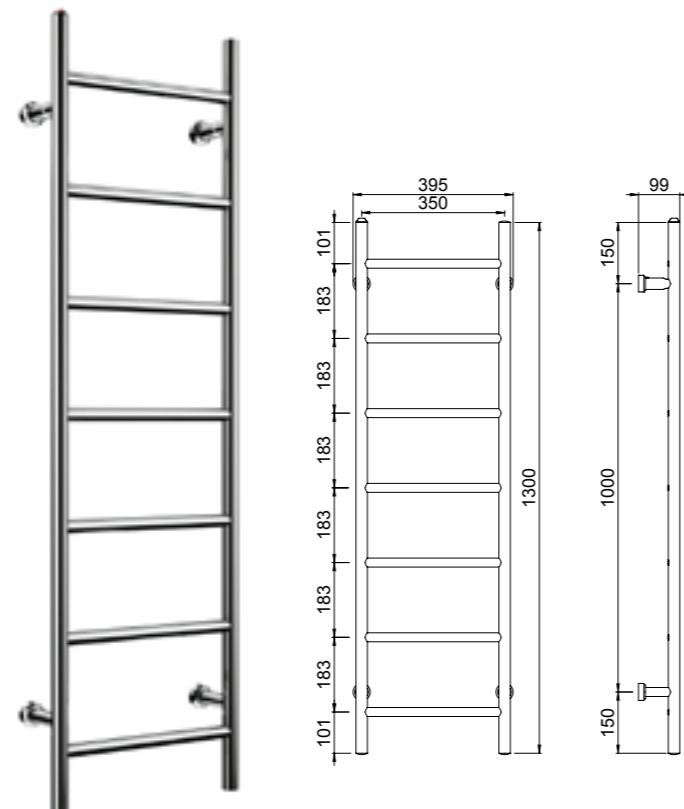
Soveltuvuus	sähköverkko
Teho	75W/230V
Kok. leveys	395 mm
Korkeus	1300 mm
On/off -katkaisija	Pystyputken päässä kätsisyyden mukaan

TANGO EH 35130 o/y, v/a *

Lvi-numero	kromi 5280070/valk. 5280071
Sähkönumero	kromi 8134018 / valk. 8134020
KytKentä	Oikea yläjalka/vasen alajalka

TANGO EH 35130 v/y, o/a *

Lvi-numero	kromi 5280072 / valk. 5280073
Sähkönumero	kromi 8134022 / valk. 8134024
KytKentä	Vasen yläjalka/oikea alajalka



* Pistotulppajohto 1,3m vakiona, asennutettavissa myös kiinteäksi.

TANGO EH 50130

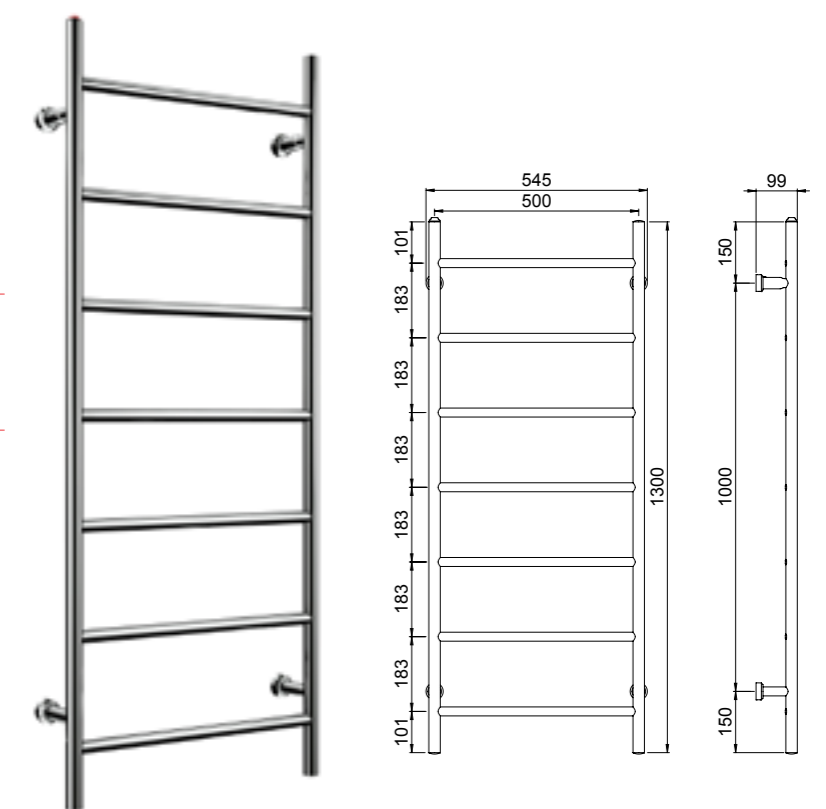
Soveltuvuus	sähköverkko
Teho	75W/230V
Kok. leveys	545 mm
Korkeus	1300 mm
On/off -katkaisija	Pystyputken päässä kätsisyyden mukaan

TANGO EH 50130 o/y, v/a *

Lvi-numero	kromi 5280300/valk. 5280301
Sähkönumero	kromi 8134070/valk. 8134072
KytKentä	Oikea yläjalka/vasen alajalka

TANGO EH 50130 v/y, o/a *

Lvi-numero	kromi 5280302/valk. 5280303
Sähkönumero	kromi 8134074/valk. 8134076
KytKentä	Vasen yläjalka/oikea alajalka



* Pistotulppajohto 1,3m vakiona, asennutettavissa myös kiinteäksi.

Lämpö
luo
mukavuutta.

BAMBOO

DESIGN: YRJÖ TURKKA

Bamboon kaareva muotokieli on huippudesignia arvostavan sisustajan unelma ja pala taidetta tilassa kuin tilassa. Muotoilija ja sisustusarkkitehti Yrjö Turkan suunnitteleman Bamboon valmistamiseen tarvitaan kokemusta ja osaamista, ja tekijän kädenjälki näkyy kuivaimessa. Bamboo on valintasi, kun haluat yhdistää erottuvuuden ja yksilöllisyyden käytännöllisyyteen.



BAMBOO

E BAMBOO QUARTET

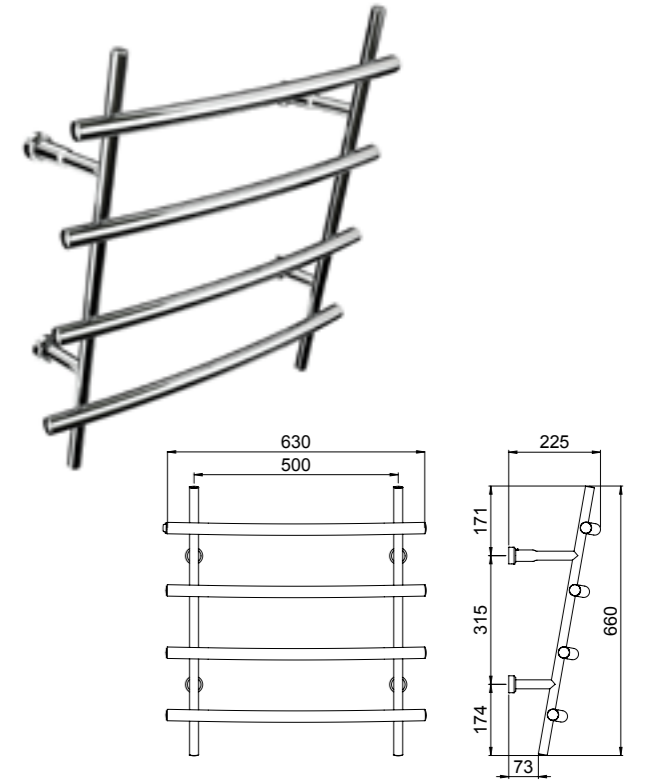
Soveltuvuus	sähköverkko
Teho	60W/230V
Kok. leveys	630 mm
Korkeus	660 mm
On/off -katkaisija	Vaakaputken päässä kätisyyden mukaan

E Bamboo Quartet o/y *

Lvi-numero	kromi 5280065/valk. 5280066
Sähkönumero	kromi 8134010/valk. 8134012
KytKentä	Oikea yläjalka

E Bamboo Quartet v/y *

Lvi-numero	kromi 5280067/valk. 5280068
Sähkönumero	kromi 8134014/valk. 8134016
KytKentä	Vasen yläjalka



* Pistotulppajohto 1,3m vakiona, asennuttavissa myös kiinteäksi.

E BAMBOO DUO 2

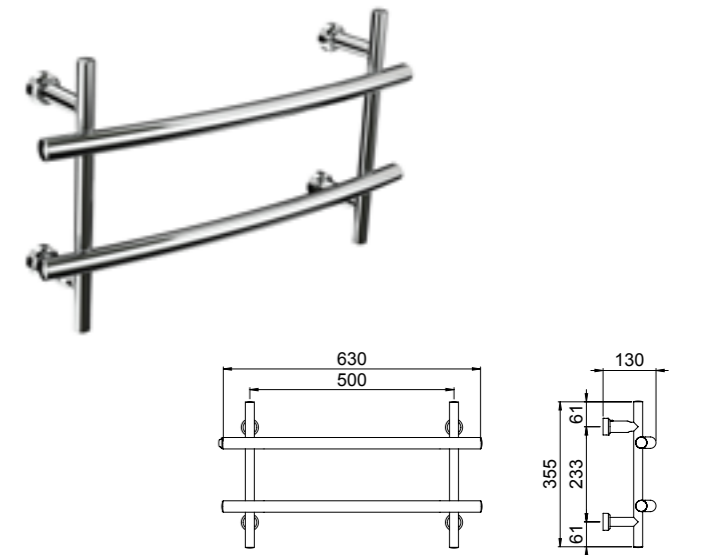
Soveltuvuus	sähköverkko
Teho	35W/230V
Kok. leveys	630 mm
Korkeus	355 mm
On/off -katkaisija	Vaakaputken päässä kätisyyden mukaan

E Bamboo Duo 2 o/y, v/a *

Lvi-numero	kromi 5280092/valk. 5280093
Sähkönumero	kromi 8134058/valk. 8134060
KytKentä	Oikea yläjalka/vasen alajalka

E Bamboo Duo 2 v/y, o/a *

Lvi-numero	kromi 5280094/valk. 5280095
Sähkönumero	kromi 8134062/valk. 8134064
KytKentä	Vasen yläjalka/oikea alajalka



* Pistotulppajohto 1,3m vakiona, asennuttavissa myös kiinteäksi.

LARGO

Vaakamallinen ja näyttävä **Largo** antaa mahdollisuuden korostaa sisustuksen suorakaiteita ja horisontaaleja linjoja. Tyyli puhdasta spa-tunnelmaa henkivä Largo sopii erinomaisesti suurempiin kylpyhuoneisiin, joissa kuivain voi toimia omana sisustuselementtinään. Leveä Largo tarjoaa myös paljon pinta-alaa kuivattamiselle.

LARGO

LARGO EH 60404

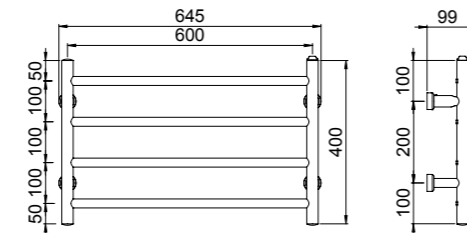
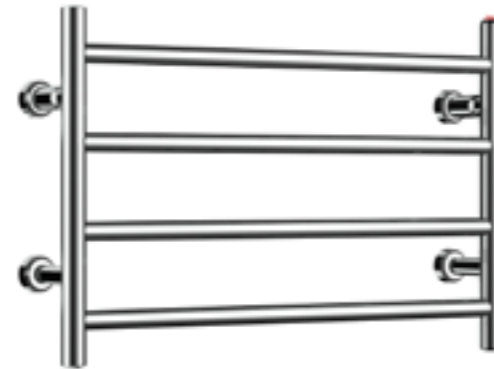
Soveltuvuus	sähköverkko
Teho	50 W/230V
Kok. leveys	645 mm
Korkeus	400 mm
On/off -katkaisija	Pystyputken päässä käsisyyden mukaan

LARGO EH 60404 o/y, v/a *

Lvi-numero	kromi 5280332 / valkoinen 5280333
Sähkönumero	kromi 8134039 / valkoinen 8134041
KytKentä	Oikea yläjalka/vasen alajalka

LARGO EH 60404 v/y, o/a *

Lvi-numero	kromi 5280334 / valkoinen 5280335
Sähkönumero	kromi 8134043 / valkoinen 8134045
KytKentä	Vasen yläjalka/oikea alajalka



* Pistotulppajohdot 1,3m vakiona, asennutettavissa myös kiinteäksi.

LARGO EH 80404

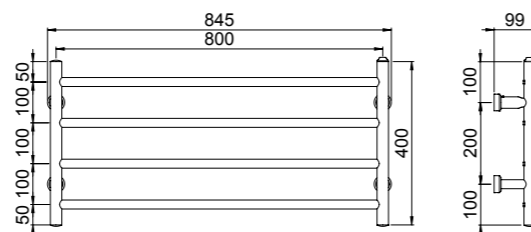
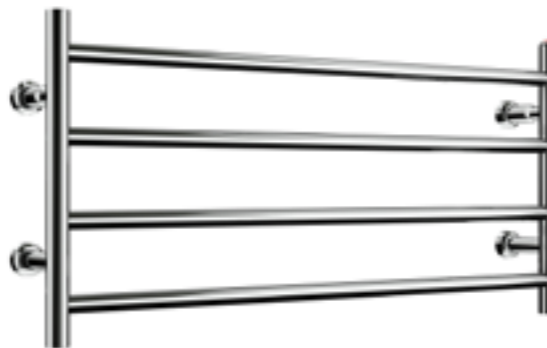
Soveltuvuus	sähköverkko
Teho	60W/230V
Kok. leveys	845 mm
Korkeus	400 mm
On/off -katkaisija	Pystyputken päässä käsisyyden mukaan

LARGO EH 80404 o/y, v/a *

Lvi-numero	kromi 5280308/valk. 5280309
Sähkönumero	kromi 8134081/valk. 8134082
KytKentä	Oikea yläjalka/vasen alajalka

LARGO EH 80404 v/y, o/a *

Lvi-numero	kromi 5280310/valk. 5280311
Sähkönumero	kromi 8134083/valk. 8134084
KytKentä	Vasen yläjalka/oikea alajalka



* Pistotulppajohdot 1,3m vakiona, asennutettavissa myös kiinteäksi.

LARGO EH 100606

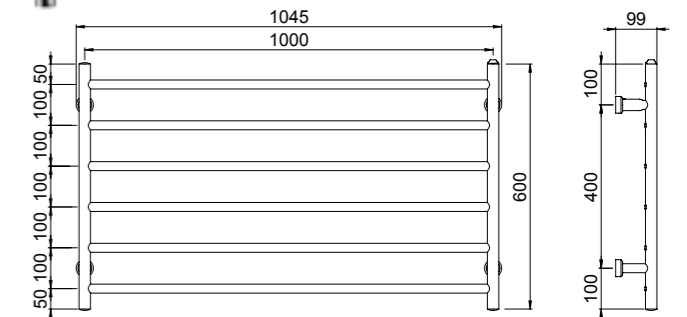
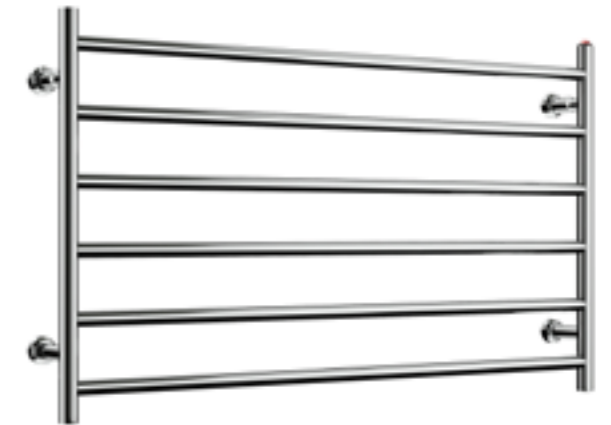
Soveltuvuus	sähköverkko
Teho	75W/230V
Kok. leveys	1045 mm
Korkeus	600 mm
On/off -katkaisija	Pystyputken päässä käsisyyden mukaan

LARGO EH 100606 o/y, v/a *

Lvi-numero	kromi 5280312 / valkoinen 5280313
Sähkönumero	kromi 8134000 / valkoinen 8134001
KytKentä	Oikea yläjalka/vasen alajalka

LARGO EH 100606 v/y, o/a *

Lvi-numero	kromi 5280314 / valkoinen 5280315
Sähkönumero	kromi 8134003 / valkoinen 8134005
KytKentä	Vasen yläjalka/oikea alajalka



* Pistotulppajohdot 1,3m vakiona, asennutettavissa myös kiinteäksi.

LARGO EH 120404

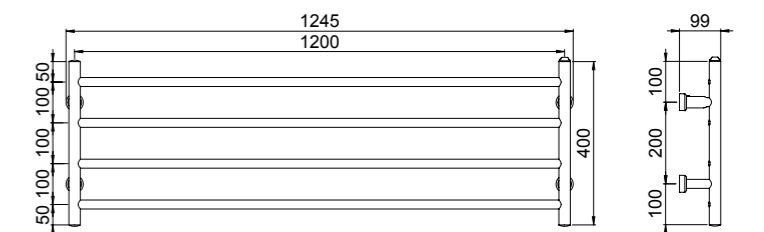
Soveltuvuus	sähköverkko
Teho	75W/230V
Kok. leveys	1245 mm
Korkeus	400 mm
On/off -katkaisija	Pystyputken päässä käsisyyden mukaan

LARGO EH 120404 o/y, v/a *

Lvi-numero	kromi 5280304 / valkoinen 5280305
Sähkönumero	kromi 8134077 / valkoinen 8134078
KytKentä	Oikea yläjalka/vasen alajalka

LARGO EH 120404 v/y, o/a *

Lvi-numero	kromi 5280306 / valkoinen 5280307
Sähkönumero	kromi 8134079 / valkoinen 8134080
KytKentä	Vasen yläjalka/oikea alajalka



* Pistotulppajohdot 1,3m vakiona, asennutettavissa myös kiinteäksi.



**Lämpö
luo
rentoutta.**

VIVO

Ripustusnapillinen pystykuivain **Vivo** sopii erityisen hyvin kapeisiin tiloihin, kuten kylpyhuoneeseen tai eteiseen. Se tuo kylpyhuoneen sisustukseen spa-tyylistä ylellisyyttä ja vaivattomuutta. Vivo kuivaa ja lämmittää pyyhkeen ja kylpytakin koko pituudeltaan ja sille voi ripustaa kuivumaan ulkona kastuneen takin. Vivo sopii sinulle, joka arvostat tyylikkyyttä ja kätevyyttä yhdessä, näppärässä paketissa.



OAJA

VIVO EH 20122

Soveltuvuus	sähköverkko
Teho	40W/230V
Kok. leveys	200 mm
Korkeus	1180 mm
On/off -katkaisija	Pystyputken päässä kätsyyden mukaan

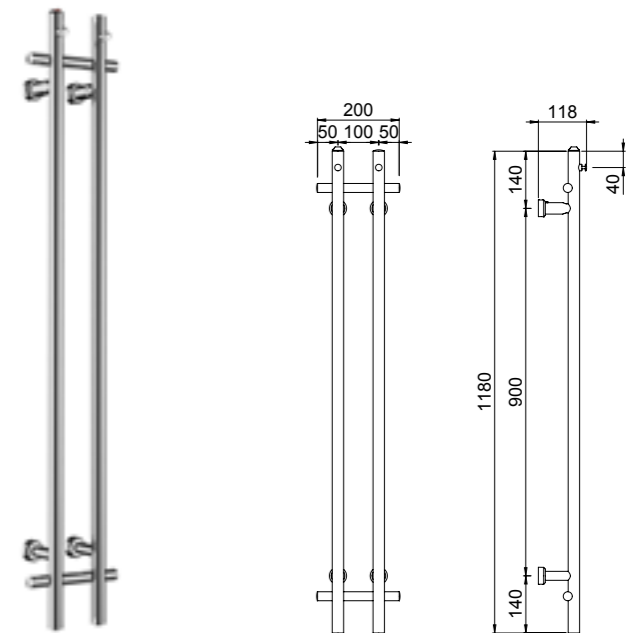
VIVO EH 20122 o/y *

Lvi-numero	kromi 5280320 / valkoinen 5280321
Sähkönumero	kromi 8134015 / valkoinen 8134017
KytKentä	Oikea yläjalka

VIVO EH 20122 v/y *

Lvi-numero	kromi 5280322 / valkoinen 5280323
Sähkönumero	kromi 8134019 / valkoinen 8134021
KytKentä	Vasen yläjalka

* Pistotulppajohto 1,3m vakiona, asennutettavissa myös kiinteäksi.



VIVO EH 40124

Soveltuvuus	sähköverkko
Teho	75W/230V
Kok. leveys	400 mm
Korkeus	1180 mm
On/off -katkaisija	Pystyputken päässä kätsyyden mukaan

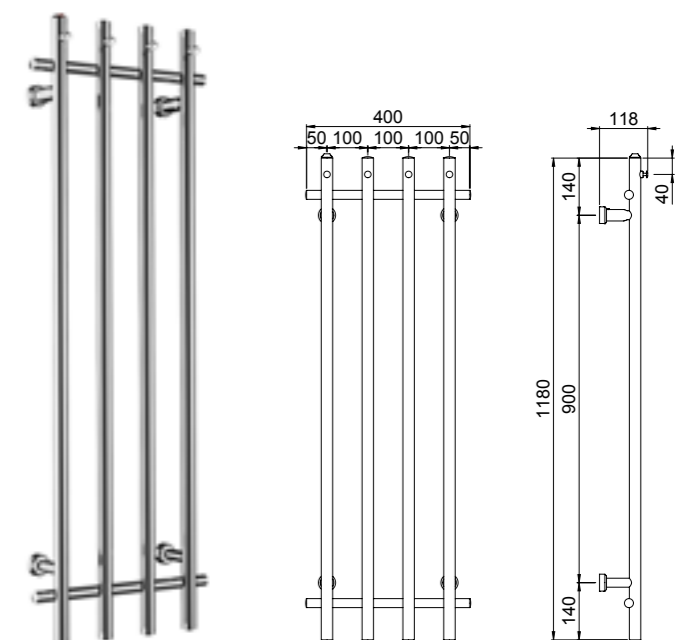
VIVO EH 40124 o/y *

Lvi-numero	kromi 5280328 / valkoinen 5280329
Sähkönumero	kromi 8134031 / valkoinen 8134033
KytKentä	Oikea yläjalka

VIVO EH 40124 v/y *

Lvi-numero	kromi 5280330 / valkoinen 5280331
Sähkönumero	kromi 8134035 / valkoinen 8134037
KytKentä	Vasen yläjalka

* Pistotulppajohto 1,3m vakiona, asennutettavissa myös kiinteäksi.



Lisävarusteet

Ota kaikki hyöty irti kuivaimestasi lisävarusteidemme avulla. Ripustimet ja Pivo-hylly tuovat REJ-kuivaimen parhaat puolet esiin!

Lisävarusteiden vakiovärit ovat kromi, valkoinen ja musta. Muut värit saatavilla erikoisvärisen kuivaimen tilauksen yhteydessä.



PIVO LISÄVARUSTEHYLLY

Leveys	Hyllyosan syvyys	Lvi-numero
50 cm	22,5 cm	kromi 5488260
40 cm	22,5 cm	kromi 5488267
35 cm	22,5 cm	kromi 5488259

Lisäkuivaus/säilytystilaa Tango-sarjan 35-, 40- ja 50-kytkentävälän kuivaimiin. Pivo toimii sekä henkariripustimena että lisäkuivaustelineenä esim. aremmille tekstiileille. Lisävarusteiden paikan voi valita vapaasti käyttötarkoituksen mukaan.



KENKÄ / LAPAS- RIPUSTINPARI

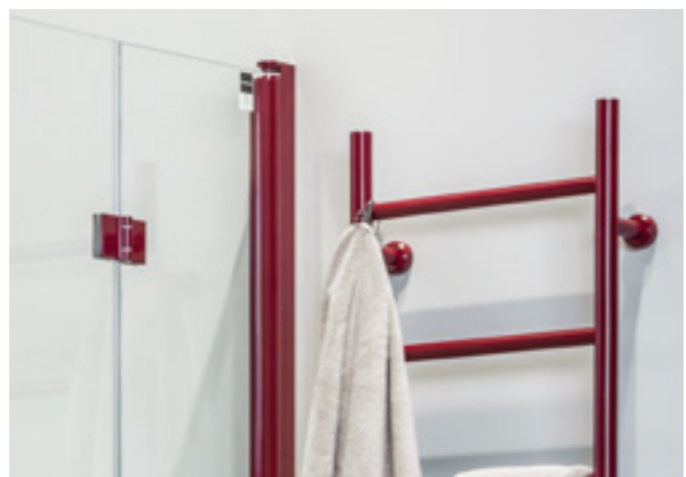
Lvi-numero 5488815
2 kpl/pakkaus
Kromattu

Soveltuu kaikkiin REJ Design -kuivaimiin. Apuna esimerkiksi kenkien, lapasten ja pipojen kuivattamisessa.



Värit

Kuivaimia saatavana tilauksesta myös lukuisissa RAL -värikartan eri sävyissä.



- Kuivaimia saatavana tilauksesta RAL-värikartan lukuisissa eri sävyissä sekä kullattuna 24 karaatin kullalla.
- Kuivainten vakiovärisävyt kromi ja valkoinen RAL 9010 puolikiiltävä.
- Lisävarusteiden vakiovärisävyt kromi, valkoinen RAL 9010 ja musta RAL 9005. Erikoisvärisen kuivaimen lisävarusteet voidaan kuivain-tilauksen yhteydessä toimittaa saman sävyisinä.

Lisätiedot:

puh. 09 8689 390 tai sähköposti: mail@rejdesign.fi

Liitäntä- vaihtoehdot

Sähkötoimisten pyyhekuivaimien kiinnitystapa ja liitäntävaihtoehdot.

A



Sähkötoimiset REJ Design -pyyhekuivaimet toimitetaan pistotulppaliitännällä, liitosjohtoon pituus on 130 cm. Kuivain on sellaisenaan valmis liitettäväksi pistorasiaan.

B



Valtuutettu sähköurakoitsija voi asentaa kuivaimen myös kiinteästi niin, ettei johto jää näkyviin. Kiinteässä asennuksessa suosittelemme käytettäväksi laitteen omaa liitosjohtoa.

On/off



Sähkötoimisen pyyhekuivaimen huomaamaton, merkivalolla varustettu on/off-kytkin sijaitsee putken päässä samassa kulmassa kuivainta kuin sähköliitäntä. Kuivaimen käytisyyden voi valita tuotetta tilattaessa, ks. tuotetiedot.

A



Sähkötoiminen kuivain pistotulppaliitännällä ja vasen yläkytkennällä. Malli Tango EH 35744 v/y, o/a

B



Sähkötoiminen kuivain asennettuna kiinteästi vasen yläkytkennällä. Malli Tango EH 35744 v/y, o/a



On/off-kytkin sijaitsee putken päässä samassa kulmassa kuivainta kuin sähköliitäntä.

Usein kysytyt kysymykset

Jäikö jokin askarruttamaan?
Ota yhteyttä asiakaspalveluumme,
puh. 09 8689 390 tai mail@rejdesign.fi.

1 Mitä tarkoittavat REJ Design -kuivainten CE- ja FI-merkinnät?

Tuotteiden turvallisuus ja toimivuus on Rej-Design Oy:lle ensiarvoisen tärkeää. CE-merkintä on lakisääteinen vaatimus EU:n sisällä. Merkinnän avulla valmistaja osoittaa, että tuotteet täyttävät EU:ssa voimassa olevat turvallisuusvaatimukset. FI-merkintä on vapaaehtoinen sertifiointi, mikä takaa tuotteen turvallisuuden ja soveltuvuuden suomalaisiin olosuhteisiin. Merkintä todistaa, että puolueeton tarkastuslaitos SGS on testannut ja hyväksynyt tuotteet. FI-merkki myönnetään vain tarkat testit ja tarkastukset läpäisseille tuotteille. Kaikki REJ Design -sähkötoimiset kuivaimet ovat sekä CE-merkittyjä että FI-sertifioituja. SGS Fimko auditoi tuotantoprosessin säännöllisesti ja valvoo, että tuotteiden kokoonpano ja testaukset tehdään voimassa olevien tuoteturvallisuutta koskevien standardien ja direktiivien mukaisesti. Tuotteissa käytetään vain hyväksytyjä komponentteja ja kuivaimet testataan kattavasti, jokaisesta kuivaimesta laaditaan erillinen testauspöytäkirja. Jokainen REJ Design -kuivain on yksilöllisesti sarjanumeroitu ja jäljitettävissä. Sähkötoimisten REJ Design -kuivainten suojausluokka on II, SPLASH = roiskevesisuojaus, IP44. Kuivaimet on kaksoiseristetty, eivätkä vaadi maadoitusta. Kuivaimet lämpiävät ns. kuivavastustekniikalla (putkiston sisään on asennettu kaksoiseristetty silikonivastus), kuivaimet eivät sisällä nestettä.

2 Missä REJ Design -tuotteet valmistetaan?

Kaikki REJ Design -pyyhekuivaimet valmistetaan huolellisesti käsityönä Suomessa jo yli 65 vuoden kokemuksella. Ne ovat kotimaisia Avainlippu-tuotteita, joille on myönnetty myös Design from Finland -merkki.

3 Saako kuivaimia eri pituisilla pistotulppajohdoilla? Voiko sähkötoimisen kuivaimen asentaa kiinteästi niin, ettei liitosjohto jää näkyviin?

Kaikki REJ Design -sähkötoimiset kuivaimet toimitetaan pistotulppaliitännällä, vakioliitosjohdon pituus on 130 cm. Tilauksesta voimme varustaa kuivaimen myös 400 cm pistotulppajohdolla. Pistotulppajohdolla varustetun laitteen voi helposti kiinnittää seinälle ja kytkeä myös itse pistorasiaan, mikäli pistorasia ei sijaitse kylpyhuoneessa sähköturvallisuusalueella 1 (ks. voimassa olevat rakennusmääräykset ja suojaetäisyydet). Kaikissa REJ Design -kuivaimissa on myös kiinteä asennusmahdollisuus. Sähkölaitteiden asennukset kylpy- ja suihkutiloihin ja kiinteä asennus on aina tehtävä sähköalan valtuutetun ammattilaisen toimesta. Sopivasta asennustavasta ja -paikasta on hyvä keskustella ammattiasentajan kanssa etukäteen. Liitäntäjohdon paikka ja läpiviennin koko kannattaa huomioida jo suunnittelu- ja rakennusvaiheessa. Kiinteässä asennuksessa suosittelemme käyttämään laitteen omaa liitosjohtoa. Kysy lisää asiakaspalvelustamme.

4 Mikä on kuivaimen pintalämpötila?

Sähkötoimisten kuivainten pintalämpötila on noin 45 – 50 °C. Pintalämpötila voi kuivaimen sijainnista, huonetilasta, ilmanvaihdosta ja muista tilassa vallitsevista olosuhteista johtuen olla paikoitellen jonkin verran tätä pienempi tai suurempi. Teknisistä syistä kuivaimen toinen pystyputki on toista hieman haaleampi. Tämä on normaalia eikä vaikuta kuivaimen toimintaan.

5 Voiko kuivain olla päällä jatkuvasti, kuluttaako se paljon energiaa?

REJ Design -sähkötoimisten kuivaustelineiden energiankulutus on hyvin alhainen, joten etenkin kosteissa tiloissa kuivaimen yhtäjaksoinen käyttö on suositeltavaa. Kuivaimen teho on mallista riippuen 35-75 W. Kuivaimet valmistetaan kuparista, joka johtaa lämpöä erinomaisesti. Näin tuote kuivattaa tehokkaasti samalla kun kuivaimessa käytetyt vastustehot ja vastaavasti sähkönkulutus pystytään pitämään pieninä. Kuivain kuivattaa kosteutta tekstiileistä ja sisäilmasta sekä edistää tilan kuivumista. Tehokkaamman kuivumisen myötä tunkkaisen hajun, homeen ja bakteerikasvuston muodostumisen riski pienenee. Sähkötoimiset kuivaimet on varustettu virtakytkimellä, jossa on merkkivalo. Haluttaessa kuivaimen voi myös kytkeä pois päältä.

6 Mihin tiloihin kuivaimen voi asentaa?

Pyyhekuivain on tarkoitettu asennettavaksi sisätiloihin. Pyyhekuivaimelle luonteva paikka on kylpy- tai wc/ suihkutiloissa. Se on myös hyödyllinen kodinhoitotiloissa tai arki/kuraeteisessä vaatteiden, varusteiden tai pyykinkuivatuksen apuna. Kuivain tulee sijoittaa voimassa olevien turvallisuusvaatimusten mukaisesti.

7 Riittääkö pyyhekuivain yksin lämmittämään huonetilan?

Sähkötoimisen kuivaimen teho on 35-75 W mallista riippuen. Siksi sähkötoiminen kuivain ei yleensä yksin riitä lämmitysmuodoksi, mutta tuo kuitenkin mukavuutta ja miellyttävää lisälämpöä tilaan poistaen kosteutta myös huoneilmasta.

8 Pyyhekuivain lämpenee kuivavastuksella. Mitä etua siitä on?

Lämmityskaapeli lämmittää kuivaimen nopeasti ja sähköä säästään. Kuivain ei sisällä nestettä, vuoto- ja korroosioriskiä ei ole, joten kuivain on pitkäikäinen. Kuivausteline on sellaisenaan käyttövalmis, se on kevyt ja helppo asentaa, tuotteen voi asennusvaiheessa halutessaan kääntää ympäri, ks. kuivainmallin kätisyydet. Kuivaimen voi liittää sähköverkkoon joko ylä- tai alaosaan (poikkeuksena Vivo ja Bamboo Quartet). Kuivain on muotokieleltään puhdaslinjainen, symmetrinen ja tyylikäs, sillä kuivaimissa ei käytetä ulkonäöllisesti häiritsevää erillistä lämpövastusta.

9 Missä kuivaimen virtakytkin sijaitsee ja mitä tarkoitetaan kuivaimen kätisyydellä?

Kytkin ja liitäntäjohto sijaitsevat aina samassa kulmassa kuivainta. Kuivaimen kätisyys on määriteltävä tilattaessa. Oikea yläkätisessä (oy/va)-kuivaimessa virtakytkin sijaitsee putken päässä oikealla ylhäällä ja liitosjohto tulee oikealla puolella olevan ylemmän kiinnityslaipan alta. Koska kuivain on valmistettu kuivavastustekniikalla eikä sisällä nestettä, kuivaimen voi halutessaan myös kääntää asentaessa niin, että kytkin ja liitosjohto päätyvät vasempaan alakulmaan (poikkeuksena oikea/vasen yläkätinen Vivo, Bamboo Quartet, jotka eivät ole käännettävissä). Vastaavasti vasen yläkytkentä on samalla oikea alakytkentä (vy/oa).

Jos kuivain halutaan kytkeä pistotulppalla suoraan pistorasiaan, suosittelemme valitsemaan kätisyyden kuivaimen aiotun paikan mukaan, esim. valitaan oy/va-kätinen kuivain, jos pistorasia sijaitsee kuivaimen vieressä oikealla ylhäällä.

10 Mistä materiaalista REJ Design -kuivaimet valmistetaan?

Valmistusmateriaalina on korkealaatuinen kupari: erinomaisesti todettu, kestävä ja turvallinen 100 % kierrätettävä ekologinen materiaali, josta on pitkäaikaiset käyttökokemukset. Korroosionkestävä kupari johtaa lämpöä erinomaisesti, materiaali on pitkäikäinen eikä muutu ajan myötä. Kuparin elinkaarikustannukset ovat pienet.

11 Mitä sisältyy kuivaimen toimituspakettiin?

Toimituspaketissa on asennusohje, käyttö- ja hoito-ohjeet sekä tarvikkeet, jotka sisältää seinäkiinnitysruuvit ja tulpat. Kiinnityslaipat on kiinnitetty kuivaimen. Pussi sisältää kaikki sähkötoimisen kuivaimen asentamiseksi tarvittavat tarvikkeet työkaluja lukuun ottamatta. Sähkötoimiset kuivaimet toimitetaan vakiona aina 1,3 m liitosjohdolla varustettuina ja ne ovat sellaisenaan täysin käyttövalmiita.

12 Mitä värvaihtoehtoja on?

Kuivainten vakiovärit ovat joko kromi tai valkoinen (pulverimaalattu RAL 9010). Lisämaksusta REJ Design -kuivaimen voi tilata myös eri sävyissä RAL-värikartan mukaan tai kullattuna 24 karaatin kullalla. Tarkistathan erikoisvärin saatavuuden asiakaspalvelustamme ennen tilausta. Sähkötoimiset kuivaimet toimitetaan vakiona 1,3 m valkoisella pistotulppajohdolla varustettuna. Tilauksesta voimme toimittaa kuivaimen myös mustalla pistotulppajohdolla. Erikoisvärien kuivaimien toimitusaika on pidempi kuin varastovärien toimitusaika. Toimitusaika kannattaa varmistaa tuotetta tilattaessa.

13 Mitä lisävarusteita kuivaimiin on saatavilla?

Lisävarusteilla voidaan laajentaa kuivaimen käyttömahdollisuuksia myös muiden kuin pyyhkeiden kuivattajana. Kuivain kuivattaa nopeasti, se on aina käyttövalmis ja se ei vie lattiapinta-alaa, joten sitä on kätevä käyttää monenlaisiin kuivattamisen tarpeisiin. Kenkä/lapasripustimet (kromattua terästä, 2 kpl/paketti) ovat hyvä apu esim. sukkiin, kenkien ja lapasten tai ulkovaatteiden kuivattamisessa. Pivo-lisävarustehylly (kuivaimen kytkentävalin/leveuden mukaan mallit 35, 40 tai 50) voi käyttää esim. kuivien pyyhkeiden säilyttämiseen, vaatteiden, arempien tekstiilien tai paitojen kuivattamiseen henkareilla. Sen avulla saat lisää pyykinkuivatus- ja säilytystilaa ja apua siivousliinojen tms. kuivatukseen. Ks. tarkemmat tiedot ja soveltuvuudet Lisävarusteet-tuoteosiosta.

Tuotetietojen koontitaulukko

Malli	Pintakäsittely	LVI-numero	Sähkötunnus	Vaakaorsien lukumäärä	Sähkövastus W
Tango EH 35744 o/y, v/a	kromi/valk/RAL	kromi 5280080 / valkoinen 5280081	kromi 8134026 / valkoinen 8134028	4	40 W/230V
Tango EH 35744 v/y, o/a	kromi/valk/RAL	kromi 5280082 / valkoinen 5280083	kromi 8134030 / valkoinen 8134032	4	40 W/230V
Tango EH 35130 o/y, v/a	kromi/valk/RAL	kromi 5280070 / valkoinen 5280071	kromi 8134018 / valkoinen 8134020	7	75 W/230V
Tango EH 35130 v/y, o/a	kromi/valk/RAL	kromi 5280072 / valkoinen 5280073	kromi 8134022 / valkoinen 8134024	7	75 W/230V
Tango EH 50744 o/y, v/a	kromi/valk/RAL	kromi 5280090 / valkoinen 5280091	kromi 8134054 / valkoinen 8134056	4	60 W/230V
Tango EH 50744 v/y, o/a	kromi/valk/RAL	kromi 5280088 / valkoinen 5280089	kromi 8134050 / valkoinen 8134052	4	60 W/230V
Tango EH 50130 o/y, v/a	kromi/valk/RAL	kromi 5280300 / valkoinen 5280301	kromi 8134070 / valkoinen 8134072	7	75 W/230V
Tango EH 50130 v/y, o/a	kromi/valk/RAL	kromi 5280302 / valkoinen 5280303	kromi 8134074 / valkoinen 8134076	7	75 W/230V
E Bamboo Quartet o/y	kromi/valk/RAL	kromi 5280065 / valkoinen 5280066	kromi 8134010 / valkoinen 8134012	4	60 W/230V
E Bamboo Quartet v/y	kromi/valk/RAL	kromi 5280067 / valkoinen 5280068	kromi 8134014 / valkoinen 8134016	4	60 W/230V
E Bamboo Duo 2 o/y, v/a	kromi/valk/RAL	kromi 5280092 / valkoinen 5280093	kromi 8134058 / valkoinen 8134060	2	35 W/230V
E Bamboo Duo 2 v/y, o/a	kromi/valk/RAL	kromi 5280094 / valkoinen 5280095	kromi 8134062 / valkoinen 8134064	2	35 W/230V
Largo EH 60404 o/y, v/a	kromi/valk/RAL	kromi 5280332 / valkoinen 5280333	kromi 8134039 / valkoinen 8134041	4	50 W/230V
Largo EH 60404 v/y, o/a	kromi/valk/RAL	kromi 5280334 / valkoinen 5280335	kromi 8134043 / valkoinen 8134045	4	50 W/230V
Largo EH 80404 o/y, v/a	kromi/valk/RAL	kromi 5280308 / valkoinen 5280309	kromi 8134081 / valkoinen 8134082	4	60 W/230V
Largo EH 80404 v/y, o/a	kromi/valk/RAL	kromi 5280310 / valkoinen 5280311	kromi 8134083 / valkoinen 8134084	4	60 W/230V
Largo EH 100606 o/y, v/a	kromi/valk/RAL	kromi 5280312 / valkoinen 5280313	kromi 8134000 / valkoinen 8134001	6	75 W/230V
Largo EH 100606 v/y, o/a	kromi/valk/RAL	kromi 5280314 / valkoinen 5280315	kromi 8134003 / valkoinen 8134005	6	75 W/230V
Largo EH 120404 o/y, v/a	kromi/valk/RAL	kromi 5280304 / valkoinen 5280305	kromi 8134077 / valkoinen 8134078	4	75 W/230V
Largo EH 120404 v/y, o/a	kromi/valk/RAL	kromi 5280306 / valkoinen 5280307	kromi 8134079 / valkoinen 8134080	4	75 W/230V
Vivo EH 20122 o/y	kromi/valk/RAL	kromi 5280320 / valkoinen 5280321	kromi 8134015 / valkoinen 8134017	-	40 W/230V
Vivo EH 20122 v/y	kromi/valk/RAL	kromi 5280322 / valkoinen 5280323	kromi 8134019 / valkoinen 8134021	-	40 W/230V
Vivo EH 40124 o/y	kromi/valk/RAL	kromi 5280328 / valkoinen 5280329	kromi 8134031 / valkoinen 8134033	-	75 W/230V
Vivo EH 40124 v/y	kromi/valk/RAL	kromi 5280330 / valkoinen 5280331	kromi 8134035 / valkoinen 8134037	-	75 W/230V

Kokonaisleveys	Kokonaiskorkeus	Kokonaisulottuma seinästä	Soveltuvuus	Suojausluokka	Lisätietoja	Sivunro
395	740	99	Sähköverkko	IP 44		24
395	740	99	Sähköverkko	IP 44		24
395	1300	99	Sähköverkko	IP 44		24
395	1300	99	Sähköverkko	IP 44		24
545	740	99	Sähköverkko	IP 44		25
545	740	99	Sähköverkko	IP 44		25
545	1300	99	Sähköverkko	IP 44		25
545	1300	99	Sähköverkko	IP 44		25
630	665	225	Sähköverkko	IP 44		27
630	665	225	Sähköverkko	IP 44	Kaikissa malleissa pistotulppajohto 1,3 m vakiona.	27
630	355	130	Sähköverkko	IP 44	Tilauksesta myös 4 m johdolla.	27
645	400	99	Sähköverkko	IP 44		28
645	400	99	Sähköverkko	IP 44		28
845	400	99	Sähköverkko	IP 44		28
845	400	99	Sähköverkko	IP 44		28
1045	600	99	Sähköverkko	IP 44		29
1045	600	99	Sähköverkko	IP 44		29
1245	400	99	Sähköverkko	IP 44		29
1245	400	99	Sähköverkko	IP 44		29
200	1180	118	Sähköverkko	IP 44		31
200	1180	118	Sähköverkko	IP 44		31
400	1180	118	Sähköverkko	IP 44		31
400	1180	118	Sähköverkko	IP 44		31



Erikoismallien hinta- ja saatavuustiedot puh. 09 8689 390

Valkoinen varastoväri RAL 9010 puolikiiltävä. Huom. muut RAL-värit ja pintakäsittely tilauksesta (lisämaksu). Kuivaustelineiden päämittojen toleranssi ±2%. Kuvastossa käytetty kuvituskuva.

Rej-Design Oy tekee jatkuvaa tuotekehitystyötä. Sen vuoksi pidämme oikeuden esitteen painoon menon jälkeen tapahtuviin mahdollisiin muutoksiin tuotevalikoimassa tai tuotteissa, painoteknisistä syistä johtuviin eroavaisuuksiin sekä mahdollisiin painovirheisiin.

REJ DESIGN®

Lämpö luo iloa.

Lämpö on liikettä ja energiaa. Se on tunnelmaa, laatua ja mukavuutta. Se tuntuu toiveikkuudelta ensimmäisten auringonsäteiden osuessa iholle pitkän talven jälkeen. Lämpö on voima, jota tarvitsemme elääksemme.



Lämmöllä ja taidolla käsin tehtyä kotimaista laatua

REJ Design tuo vastuullista, kaunista ja kestäväää muotoilua suomalaisiin koteihin 65 vuoden asiantuntemuksella. Ajaton muotokieli ja ajatuksella suunniteltu toiminnallisuus varmistavat sen, että kuivaimemme tekee arjastasi parempaa, turvallisesti ja luotettavasti.

REJ-DESIGN OY
www.rejdesign.fi

Yrittäjänkatu 13
04440 Järvenpää

Puhelin (09) 8689 390
mail@rejdesign.fi



IP44

