

LÄMPÖ LUO ILOA.

*Vesitoimiset
pyyhekuivaimet*



DESIGN
FROM
FINLAND



REJDESIGN



LÄMPÖ LUO ILOA.

Lämpö on liikettä ja energiaa. Se on tunnelmaa, laatua ja mukavuutta. Se tuntuu toiveikkuudelta ensimmäisten auringonsäteiden osuessa iholle pitkän talven jälkeen. Lämpö on voima, jota tarvitsemme elääksemme.

Onni syntyy kodin kutsuvasta lämmöstä ja kuivista lempivaatteista ylläsi. Koska aina ei ole mahdollista pysyä kuivana ja lämpimänä, me korjaamme sen, minkä elämä kastelee. Kun lapsen haalarit ovat vettyneet lätäkköleikeissä, tai tekniset vaatteet kaipaavat nopeaa huoltoa. Kun pikkupyökki pitää saada pois pyörimästä, tai kengät kastuvat. Kun se täydellinen lempivaate on juuri tullut pesusta, ja haluat sen pian taas käyttöösi. Elämä kuohuu ja roiskuu. Siksi me olemme paikalla.

Intohimonamme on luoda vastuullista, kaunista ja kestävää muotoilua entistä toimivampaan kotiin. Kotiin, missä tuntuu mukavalta. Tuomme päivittäiseen elämäsi helppoa luksusta, kuten mahdollisuuden kietoutua lämpimään pyyhkeeseen kuumen suihkun päätteeksi.

Sinun kotisi sydän olet sinä. Meidän tehtävämme on tukea, helpottaa ja kohottaa sinun arkeasi – lämmöllä. **Sillä lämpö luo iloa.**



REJDESIGN

LÄMMÖLLÄ JA TAIDOLLA KÄSIN TEHTYÄ KOTIMAISTA LAATUA

REJ Design tuo vastuullista, kaunista ja kestävää muotoilua suomalaisiin koteihin 65 vuoden asiantuntemuksella. Ajaton muotokieli ja ajatuksella suunniteltu toiminnallisuus varmistavat sen, että kuivaimemme tekee arjestasi parempaa, turvallisesti ja luotettavasti.



DESIGN
FROM
FINLAND



65 VUOTTA HISTORIAA JA TIETOTAITOA

Suomalainen REJ Design on valmistanut arkea helpottavia, funktionaalisia design-kuivaimia jo vuodesta 1955. Sen lisäksi, että kuivaimemme tarjoavat käytännön apua ja arjen luksusta, ne parantavat myös elämänlaatua muun muassa tehostamalla vaatehuoltoa ja ennaltaehkäisemällä huonekosteutta.

Tahdomme luoda tuotteillamme jokaiseen kotiin lisää mukavuutta ja kauneutta. Haluamme säästää sinulta aikaa, tilaa ja vaivaa. Olemme alamme innovatiivinen asiantuntija ja selkeä markkinajohtaja Suomessa.

AMMATTITAIIDOLLA KORKEALUOKKAI- SESTA KUPARISTA

Valmistamme kaikki kuivaimemme käsityönä tehtaallamme Järvenpäässä. Materiaalina käytämme täysin kierrätettävää, korkealuokkaista kuparia, jolla on erinomainen lämmönjohtokyky. Kuparin parhaisiin puoliin kuuluvat myös sen pitkäikäisyys, ruostumattomuus ja ekologisuus.

REJ Designin tuote kodissasi edustaa tinkimätöntä laatua, kestävyyttä ja suomalaista käsityötä. Kiitos, kun valitset meidät!





REJDESIGN



SISÄLTÖ

REJ DESIGN

Lämpö luo iloa	2
Kotimaista laatua ja käsityötä	4

AIKAA...

Perheelle	8
Arjelle	10
Harrastuksille	12

VESITOIMISET KUIVAIMET

Tango alakytkentäiset	15
Tango yläkytkentäiset	17
Largo	21
Bamboo	23
Duetto & Vivo	25
Retro	26
Smart & Twig	27

PALJON VAIHTOEHTOJA

Lisävarusteet	29
Värit	30
Liitännävaihtoehdot	31

TIETOA KUIVAIMISTAMME

Usein kysyttyä	32
Tuotetietojen koontitaulukko	34



AIKAA PERHEELLE

Lapsiperheen päivät ovat pullollaan vauhtia, sotkua ja suuria tunteita. Pyykkikone saa laulaa tauotta ja pientä kuivattavaa kertyy päivittäin. Arjen pyörittäminen vaatii voimia ja jatkuvaa järjestelyä.

Lämmin pyyhekuivain on kätevä tapa helpottaa uurastusta, jotta sinulla olisi enemmän aikaa ja tilaa keskittyä olennaiseen. Kastuneet rukkaset, lammikoissa tepastelleet kengät ja junioriurheilijan varusteet. Pyyhkeet, siivoustritit ja kestovaipat. Ilman REJ Designin kuivainta pikkupyykkiä löytyisi milloin mistäkin, kuten patterin välistä pyörimästä ja lattialämmityksen päältä lojumasta. Asiat voi tehdä helpomminkin.

Sinä voit kuivata kyöneleet, puhaltaa polveen ja niistää nenän. Myötäelää tunnemyrskyissä ja ihmetellä ihmistaimen varttumista. Elämä kastelee. Anna meidän kuivata kaikki muu, lämmöllä.

AIKAA JA TILAA

Vesikäyttöiset, käytännölliset ja tyylikkäävät kuivaimemme säästävät tilaa ja auttavat sinua vauhdikkaan arjen haasteissa. Voit luottaa REJ Design -tuotteen pitkäikäisyyteen, ekologisuuteen ja turvallisuuteen myös pienten käsiparien ulottuvilla.

Löydät valikoimastamme tilaan kuin tilaan sopivan kuivaimen toivomassasi värissä. Sopisiko kylpyhuoneeseenne käytännöllinen Tango tai eteiseen kaareva Bamboo? Lisävarusteilla, kuten kenkä- ja lapasripustimilla, saat helposti lisää käyttömahdollisuuksia valitsemaasi kuivainmalliin.

SUOSITUKSIA



KÄYTTÄJÄKOKEMUS



Suurperheessä kuivattavaa löytyy paljon, päivittäin ja vuoden ympäri. REJ Designin pyyhekuivaimella saan sekä hemmottelua omaan arkeeni että runsaasti käytännöllisyyttä. Lasten ulkoiluvaatteet kuivuvat nopeasti valmiiksi seuraavia menoja varten ja lämmin pyyhe odottaa kylpyhetken päätteeksi. Jos joskus muutamme, tahdon REJ-kuivaimen myös seuraavaan kotiin, sekä kylpyhuoneeseen että arkieteiseen.

Sanna Piitulainen
Perheenäiti ja bloggaaja,
talostakoti.blogspot.com



AIKAA ARJELLE

Toimivassa, kauniissa kodissa arki voi olla parhaimmillaan juhlaa. Kun tilaa on sopivasti, käytännöllisyys kohtaa tyylikkyyden ja mukavuuden ilman kompromisseja.

Kun kerran olet kokenut omassa kodissasi pehmeän kylpytakin ja paksun pyyhkeen lempeän lämpimän halauksen, mietit, kuinka tulitkaan toimeen ilman. REJ Designin lämmin pyyhekuivain tarjoaa käytännönläheistä huippumuotoilua kotiin, joka toimii. Se tuo luksusta ja spa-tunnelmaa kylpyhuoneeseen, mutta on oiva apu myös aivan tavalliseen arjen hallintaan. Lämmin kuivain helpottaa vaatehuoltoa ja parantaa sisäilmaa. Se kuivaa pyykin ja auttaa kodinhoidossa. Tyylistä ja laadusta tinkimättä.

Sinun kotisi heijastaa yhdessä rakentamaanne elämää. Sen kodin sydän olet sinä. Me olemme olemassa, jotta kaunis kotisi olisi entistä tehokkaampi ja palvelisi juuri teidän näköistänne, toimivaa ja tunnelmallista arkea.

AIKAA JA LAATUA

Kotimainen, korkealuokkaisesta kuparista valmistettu REJ Design on kuivain sinulle, joka arvostat ajatuksella suunniteltua käyttödesignia ja pitkäikäisyyttä. REJ Design -kuivain tarjoaa huippulaadukasta vastinetta rahalle, ja se on ekologinen ja tyylikäs valinta, jolla tuet valitsemaasi sisustustyyliä käytännöllisesti ja kauniisti.

Löydät valikoimastamme tilaan kuin tilaan sopivan kuivaimen toivomassasi värissä. Olisiko sinulla tilaa leveälle Largolle tai ripustinnapilliselle Vivolle? Lisävarusteilla, kuten koukuilla, saat helposti lisää käyttömahdollisuuksia valitsemaasi kuivainmalliin.

SUOSITUKSIA



Vivo BTH 40124 kromi s.25

SUUNNITTELIJAN NÄKEMYS



Mielestäni pyyhkekuivain kuuluu nykyaikaisen kylpyhuoneen perusvarusteluun. Ajatuksella suunniteltu kuivain on toiminnallinen ja tyylikäs osa kodin sisustusta. Kuivain pidentää pyyhkeiden pesuväliä ja poistaa kosteutta huoneilmasta, ja tuo muutenkin mukavuutta ja laatua asumiseen ja elämään. Koti on ihmisen tärkein paikka, ja hyvinvointiin ja suomalaiseen laatuun kannattaa aina panostaa.

Kari Lappalainen
Sisustusarkkitehti SIO



AIKAA HARRASTUKSILLE

Elämä on lämpöä ja liikettä, etenkin sinun kodissasi. Teitä saattaa olla yksi, kaksi tai useampi. Varmaa on se, että ovi käy ja jalat liikkuvat.

Kiireisessä ja vauhdikkaassa arjessa on tärkeää, että koti on toimiva. Kellostasi ei löydy ylimääräisiä tunteja pyykkiralliin tai räätirumbaan, joten asioiden täytyy tapahtua jämakästi, fiksusti ja tehokkaasti. REJ Designin kuivain ratkaisee monet arkihuolet. Sille heität vauhdissa kuivumaan trenivermeet ja kosteat uimakampeet. Se kuivaa lennosta niin pyyhkeen kuin luottofarkutkin. Se toimii apukäsinäsi kylpyhuoneen tai eteisen seinällä ja tarjoaa tukea, kun harrastuksesta ja treenistä toiseen on häviävän lyhyt hetki.

Sinun elämäsi liikkuu ja venyy. Siinä on voimaa, iloa ja vauhtia. Jotta arkesi olisi mahdollisimman sujuvaa, REJ Design auttaa. Me kuivaamme sen, minkä kastelet hauskaa pitäessä, hikoillessa ja elämää hengittäessä. Rauhallisesti ja lämmöllä.

AIKAA JA ENERGIAA

Käytännölliset ja turvalliset kuivaimemme säästävät tilaa ja tukevat liikkuvan arjen pyörystä. REJ Design on kotimainen ja vastuullinen valinta, jonka kohdalla tyylikkyydestä ei tarvitse tinkiä.

Löydät laajasta valikoimastamme tilaan kuin tilaan sopivan kuivaimen toivomassasi värissä. Sopisiko teille vaikkapa tikapuutyylinen Tango tai leveämpi Largo? Lisävarusteilla, kuten kenkäripustimilla ja koukuilla saat lisää käyttömahdollisuuksia valitsemaasi kuivainmalliin.

SUOSITUKSIA



SUUNNITTELIJAN NÄKEMYS



Minulla on pitkä kokemus REJ Designin pyyhekuivaimista niin omassa kodissani kuin suunnittelemissani kohteissa. REJ-kuivaimen parhaita puolia on sen monikäyttöisyys eri tiloissa ja elämäntilanteissa. Laaja värikaala ja eri mallivaihtoehdot tekevät REJ:stä tilaan kuin tilaan sopivan. Kuivain on iso apu vauhdikkaaseen arkeen, elämästä nautiskeluun ja kaikkeen siltä väliltä. Minun on helppo suositella REJ Designia myös sen vastuullisuuden ja kotimaisuuden vuoksi. REJ on laatua, johon voi luottaa.

Marianne Sundell
Rakennus- ja sisustusarkkitehti



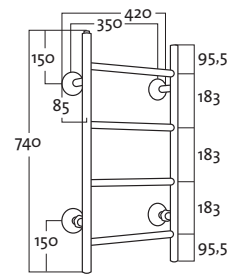
LÄMPÖ
LUO
HYVÄÄ OLOA.

TANGO

Suosituin tuotteemme **Tango** tarjoaa ajattoman tyylikästä muotoilua ja huolella mietittyä toiminnallisuutta. Suora, tikapuutyylinen muotoilu ja laaja kokovalikoima tekevät Tangosta varman valinnan erikokoisiin tiloihin, kuten kylpyhuoneeseen, kodinhoitotilaan tai kuraeteiseen. Käteillä lisävarusteilla voit hyödyntää Tangoa entistä monipuolisempaan kuivaamiseen.

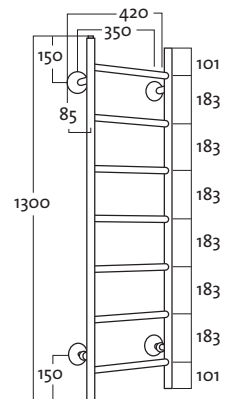
TANGO BTH 35744

Vakioväri ja LVI-numero	kromi 5488800 / valkoinen 5488801 / musta 5487618
Soveltuvuus	käyttövesi- tai lämmitysjärjestelmä
Teho	kromi 65 W / valkoinen ja musta 89 W
Kytkevälä	350 mm
Kok. leveys	420 mm
Korkeus	740 mm
Kytkentä	alhaalta



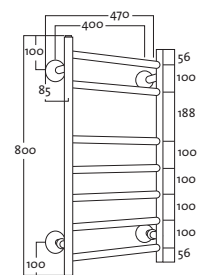
TANGO BTH 35130

Vakioväri ja LVI-numero	kromi 5488790 / valkoinen 5488791 / musta 5487615
Soveltuvuus	käyttövesi- tai lämmitysjärjestelmä
Teho	kromi 111 W / valkoinen ja musta 151 W
Kytkevälä	350 mm
Kok. leveys	420 mm
Korkeus	1300 mm
Kytkentä	alhaalta



TANGO BTH 40807

Vakioväri ja LVI-numero	kromi 5488234 / valkoinen 5488233 / musta 5487621
Soveltuvuus	käyttövesi- tai lämmitysjärjestelmä
Teho	kromi 95 W / valkoinen ja musta 129 W
Kytkevälä	400 mm
Kok. leveys	470 mm
Korkeus	800 mm
Kytkentä	alhaalta

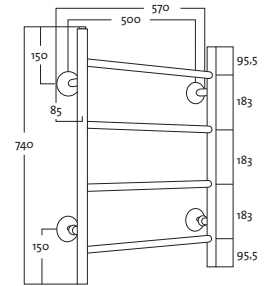


TANGO



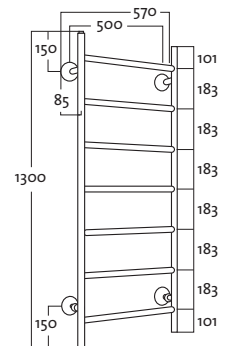
TANGO BTH 50744

Vakioväri ja LVI-numero	kromi 5488520 / valkoinen 5488521 / musta 5487627
Soveltuvuus	käyttövesi- tai lämmitysjärjestelmä
Teho	kromi 77 W / valkoinen ja musta 104 W
Kytkevälili	500 mm
Kok. leveys	570 mm
Korkeus	740 mm
Kytkeä	alhaalta



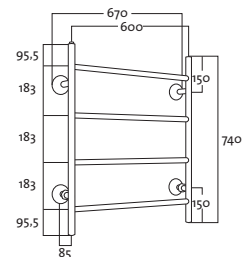
TANGO BTH 50130

Vakioväri ja LVI-numero	kromi 5488540 / valkoinen 5488541 / musta 5487623
Soveltuvuus	käyttövesi- tai lämmitysjärjestelmä
Teho	kromi 131 W / valkoinen ja musta 178 W
Kytkevälili	500 mm
Kok. leveys	570 mm
Korkeus	1300 mm
Kytkeä	alhaalta



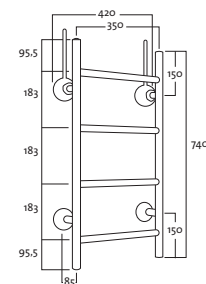
TANGO BTH 60744

Vakioväri ja LVI-numero	kromi 5488226 / valkoinen 5488227 / musta 5487631
Soveltuvuus	käyttövesi- tai lämmitysjärjestelmä
Teho	kromi 84 W / valkoinen ja musta 114 W
Kytkevälili	600 mm
Kok. leveys	670 mm
Korkeus	740 mm
Kytkeä	alhaalta



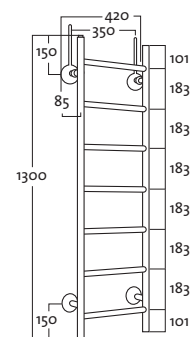
TANGO BTH 35744 YLÄ

Vakioväri ja LVI-numero	kromi 5488247 / valkoinen 5488246 / musta 5487619
Soveltuvuus	käyttövesi- tai lämmitysjärjestelmä
Teho	kromi 65 W / valkoinen ja musta 89 W
KytKentäväli	350 mm
Kok. leveys	420 mm
Korkeus	740 mm
KytKentä	ylhäältä
Virtaamavaatimus	25 l/h



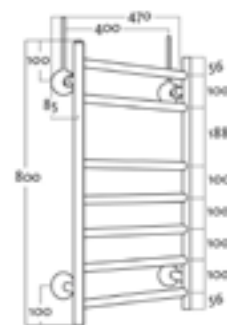
TANGO BTH 35130 YLÄ

Vakioväri ja LVI-numero	kromi 5487601 / valkoinen 5487644 / musta 5487616
Soveltuvuus	käyttövesi- tai lämmitysjärjestelmä
Teho	kromi 111 W / valkoinen ja musta 151 W
KytKentäväli	350 mm
Kok. leveys	420 mm
Korkeus	1300 mm
KytKentä	ylhäältä
Virtaamavaatimus	30 l/h



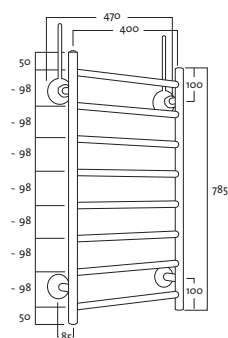
TANGO BTH 40807 YLÄ

Vakioväri ja LVI-numero	kromi 5487600 / valkoinen 5487646 / musta 5487622
Soveltuvuus	käyttövesi- tai lämmitysjärjestelmä
Teho	kromi 95 W / valkoinen ja musta 129 W
KytKentäväli	400 mm
Kok. leveys	470 mm
Korkeus	800 mm
KytKentä	ylhäältä
Virtaamavaatimus	25 l/h



TANGO BTH 40788 YLÄ

Vakioväri ja LVI-numero	kromi 5488254 / valkoinen 5488255 / musta 5487620
Soveltuvuus	käyttövesi- tai lämmitysjärjestelmä
Teho	kromi 102 W / valkoinen 138 W
KytKentäväli	400 mm
Kok. leveys	470 mm
Korkeus	785 mm
KytKentä	ylhäältä
Virtaamavaatimus	25 l/h

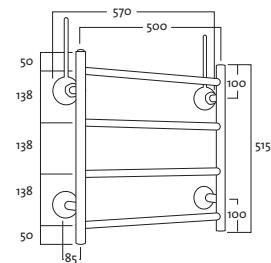


TANGO YLÄKYTKENTÄ



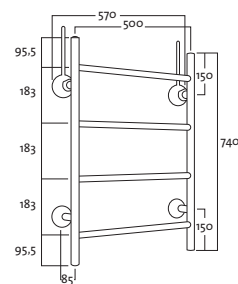
TANGO BTH 50514 YLÄ

Vakioväri ja LVI-numero	kromi 5488252 / valkoinen 5488253 / musta 5487625
Soveltuvuus	käyttövesi- tai lämmitysjärjestelmä
Teho	kromi 66 W / valkoinen ja musta 90 W
Kytkevälili	500 mm
Kok. leveys	570 mm
Korkeus	515 mm
Kytkeä	ylhäältä
Virtaamavaatimus	25 l/h



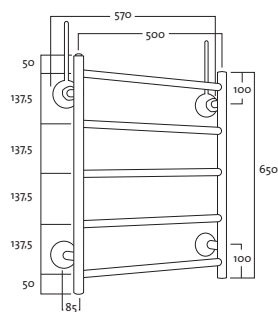
TANGO BTH 50744 YLÄ

Vakioväri ja LVI-numero	kromi 5488245 / valkoinen 5488244 / musta 5487628
Soveltuvuus	käyttövesi- tai lämmitysjärjestelmä
Teho	kromi 77 W / valkoinen ja musta 104 W
Kytkevälili	500 mm
Kok. leveys	570 mm
Korkeus	740 mm
Kytkeä	ylhäältä
Virtaamavaatimus	25 l/h



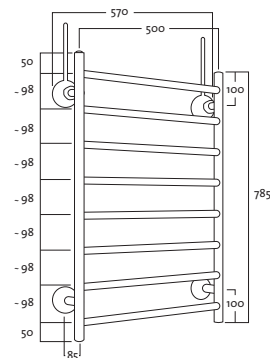
TANGO BTH 50655 YLÄ

Vakioväri ja LVI-numero	kromi 5488250 / valkoinen 5488251 / musta 5487626
Soveltuvuus	käyttövesi- tai lämmitysjärjestelmä
Teho	kromi 82 W / valkoinen 111 W
Kytkevälili	500 mm
Kok. leveys	570 mm
Korkeus	650 mm
Kytkeä	ylhäältä
Virtaamavaatimus	25 l/h



TANGO BTH 50788 YLÄ

Vakioväri ja LVI-numero	kromi 5488248 / valkoinen 5488249 / musta 5487629
Soveltuvuus	käyttövesi- tai lämmitysjärjestelmä
Teho	kromi 117 W / valkoinen 158 W
Kytkevälili	500 mm
Kok. leveys	570 mm
Korkeus	785 mm
Kytkevälili	ylhäältä
Virtaamavaatimus	25 l/h



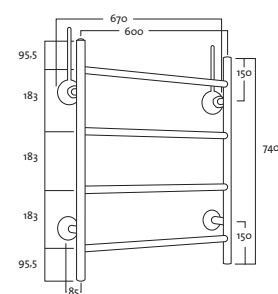
TANGO BTH 50130 YLÄ

Vakioväri ja LVI-numero	kromi 5487602 / valkoinen 5487645 / musta 5487624
Soveltuvuus	käyttövesi- tai lämmitysjärjestelmä
Teho	kromi 131 W / valkoinen ja musta 178 W
Kytkevälili	500 mm
Kok. leveys	570 mm
Korkeus	1300 mm
Kytkevälili	ylhäältä
Virtaamavaatimus	30 l/h



TANGO BTH 60744 YLÄ

Vakioväri ja LVI-numero	kromi 5488256 / valkoinen 5488257 / musta 5487632
Soveltuvuus	käyttövesi- tai lämmitysjärjestelmä
Teho	kromi 84 W / valkoinen ja musta 114 W
Kytkevälili	600 mm
Kok. leveys	670 mm
Korkeus	740 mm
Kytkevälili	ylhäältä
Virtaamavaatimus	25 l/h

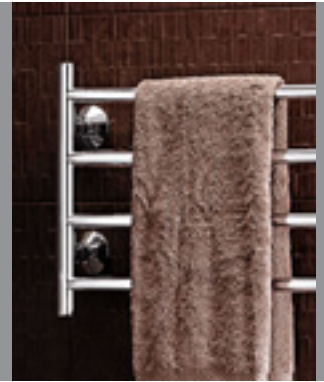




LÄMPÖ
LUO
TUNNELMAA.

LARGO

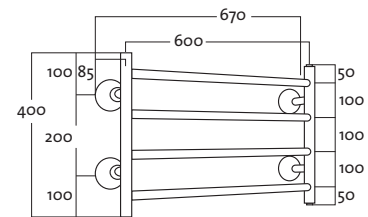
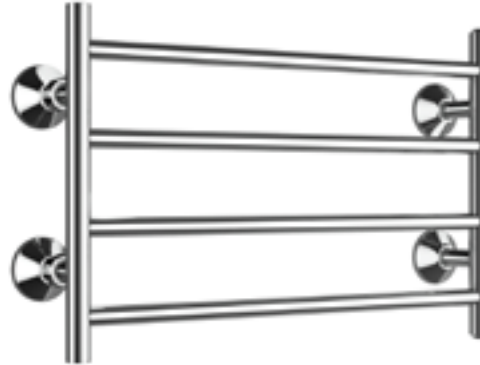
Vaakamallinen ja näyttävä **Largo** antaa mahdollisuuden korostaa sisustuksen suorakaiteita ja horisontaaleja linjoja. Tyyli puhdasta spa-tunnelmaa henkivä Largo sopii erinomaisesti moderneihin kylpyhuoneisiin, joissa kuivain voi toimia omana sisustuselementtinään.



LARGO

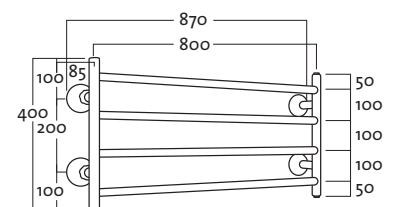
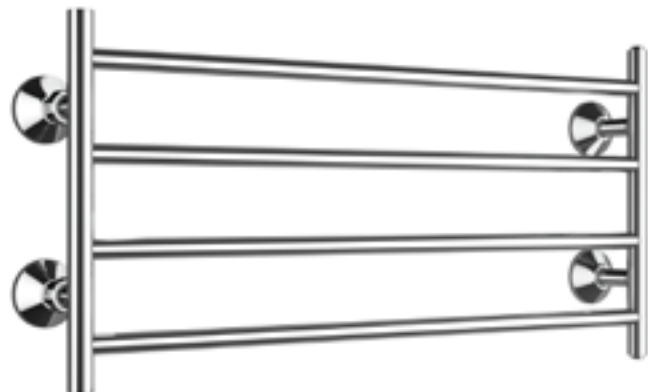
LARGO BTH 60404

Vakioväri ja LVI-numero	kromi 5488242 / valkoinen 5488243 / musta 5487630
Soveltuvuus	käyttövesi- tai lämmitysjärjestelmä
Teho	kromi 69 W / valkoinen ja musta 93 W
Kytkeväli	200 mm
Kok. leveys	670 mm
Korkeus	400 mm
Kytkeä	sivusta, vasen/oikea



LARGO BTH 80404

Vakioväri ja LVI-numero	kromi 5488228 / valkoinen 5488229 / musta 5487634
Soveltuvuus	käyttövesi- tai lämmitysjärjestelmä
Teho	kromi 84 W / valkoinen ja musta 114 W
Kytkeväli	200 mm
Kok. leveys	870 mm
Korkeus	400 mm
Kytkeä	sivusta, vasen/oikea



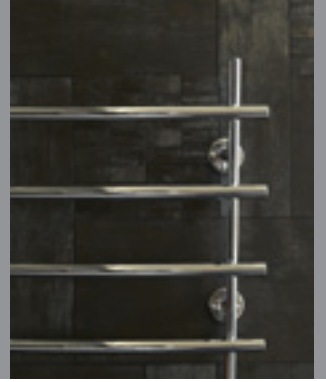


**LÄMPÖ
LUO
MUKAVUUTTA.**

BAMBOO

DESIGN: YRJÖ TURKKA

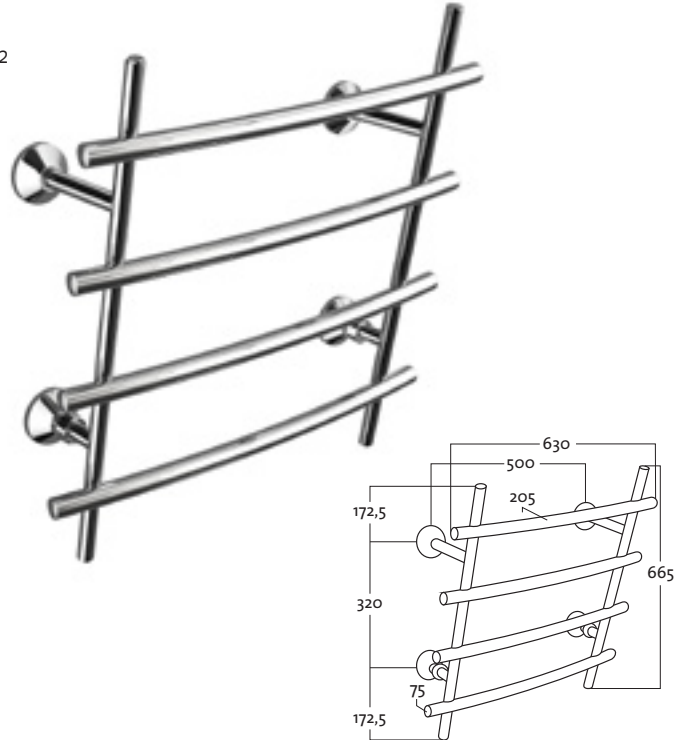
Bamboon kaareva muotokieli on huippudesignia arvostavan sisustajan unelma ja pala taidetta tilassa kuin tilassa. Muotoilija ja sisustusarkkitehti Yrjö Turkan suunnitteleman Bamboon valmistamiseen tarvitaan kokemusta ja osaamista, ja tekijän kädenjälki näkyy kuivaimessa. Bamboo on valintasi, kun haluat yhdistää erottuvuuden ja yksilöllisyyden käytännöllisyyteen.



BAMBOO

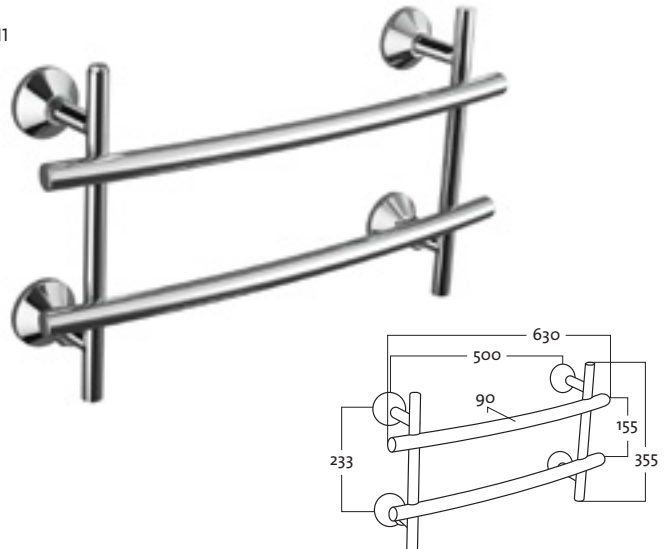
BT BAMBOO QUARTET

Vakioväri ja LVI-numero	kromi 5488780 / valkoinen 5488781 / musta 5487612
Soveltuvuus	käyttövesi- tai lämmitysjärjestelmä
Teho	kromi 81 W / valkoinen ja musta 111 W
Kytkeväli	500 mm
Kok. leveys	630 mm
Korkeus	665 mm
Kytkeä	alhaalta
	Kallistettu malli



BT BAMBOO DUO 2

Vakioväri ja LVI-numero	kromi 5488774 / valkoinen 5488775 / musta 5487611
Soveltuvuus	käyttövesi- tai lämmitysjärjestelmä
Teho	kromi 41 W / valkoinen ja musta 56 W
Kytkeväli	500 mm
Kok. leveys	630 mm
Korkeus	355 mm
Kytkeä	alhaalta

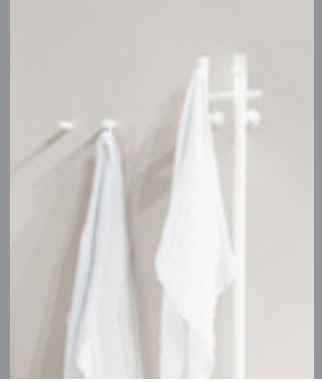




LÄMPÖ
LUO
RENTOUTTA.

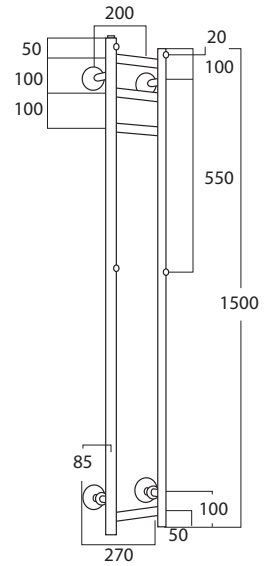
DUETTO & VIVO

Nauti lämmitetyn kylpypyyhkeen lämmöstä tai kietaise päällesi kuivattu lämmin ulkotakki ulkoiluhetkiin. Tyylikkääst ja elegantit pystykuivaimet **Duetto** ja **Vivo** tarjoavat skandinaavista muotoilua ja arjen vaivattomuutta koko pituudeltaan. Kapean muotoilun ansiosta kuivaimet sopivat kodin moniin eri tiloihin.



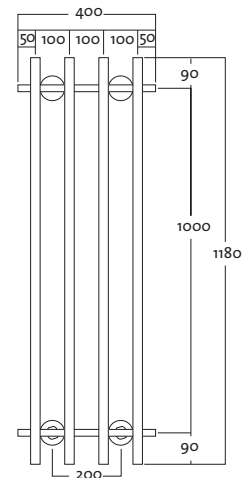
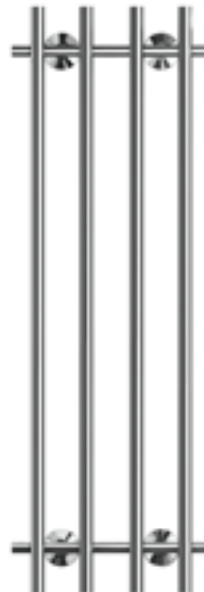
DUETTO BT 20150

Vakioväri ja LVI-numero	kromi 5488238 / valkoinen 5488239 / musta 5487604
Soveltuvuus	käyttövesi- tai lämmitysjärjestelmä
Teho	kromi 89 W / valkoinen ja musta 121 W
Kytkevälili	200 mm
Kok. leveys	270 mm
Korkeus	1500 mm
Kytkevälili	alhaalta



VIVO BT 40124

Vakioväri ja LVI-numero	kromi 5488264 / valkoinen 5487640 / musta 5487605
Soveltuvuus	käyttövesi- tai lämmitysjärjestelmä
Teho	kromi 129 W / valkoinen ja musta 160 W
Kytkevälili	200 mm
Kok. leveys	400 mm
Korkeus	1180 mm
Kytkevälili	alhaalta



RETRO

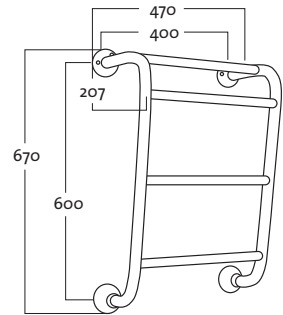
Retro on vuosikymmenten suosikki ja klassikko, joka sopii moneen tilaan. Retro on muodoltaan kallistettu pyyhekuivain, jossa on neljä tyylikkäästi aseteltua vaakaputkea. Pyyhkeet ja pyykit saa kuivumaan ilmavan tehokkaasti.



RETRO ja SMART
kuivauspattereissa
alkuperäiset
kiinnikkeet.

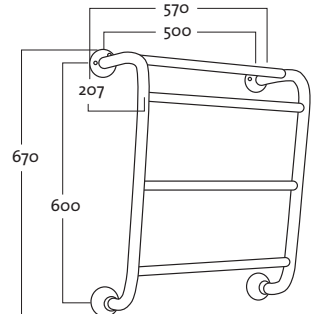
RETRO BT 464

Vakioväri ja LVI-numero	kromi 5488600 / valkoinen 5487641 / musta 5487606
Soveltuvuus	käyttövesi- tai lämmitysjärjestelmä
Teho	kromi 72 W / valkoinen ja musta 93 W
Kytkeväli	400 mm
Kok. leveys	470 mm
Korkeus	670 mm
Kytkeä	alhaalta
	Kallistettu malli



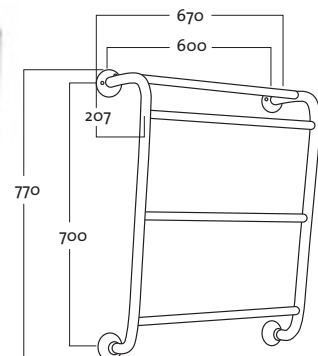
RETRO BT 564

Vakioväri ja LVI-numero	kromi 5488620 / valkoinen 5488621 / musta 5487607
Soveltuvuus	käyttövesi- tai lämmitysjärjestelmä
Teho	kromi 79 W / valkoinen ja musta 103 W
Kytkeväli	500 mm
Kok. leveys	570 mm
Korkeus	670 mm
Kytkeä	alhaalta
	Kallistettu malli



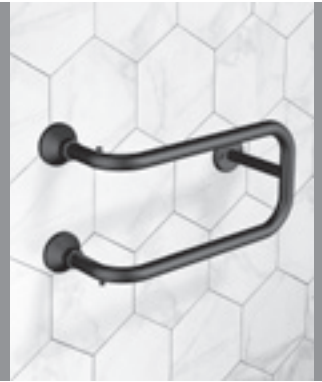
RETRO BT 674

Vakioväri ja LVI-numero	kromi 5488725 / valkoinen 5488726 / musta 5487608
Soveltuvuus	käyttövesi- tai lämmitysjärjestelmä
Teho	kromi 88 W / valkoinen ja musta 120 W
Kytkeväli	600 mm
Kok. leveys	670 mm
Korkeus	770 mm
Kytkeä	alhaalta
	Kallistettu malli



SMART & TWIG

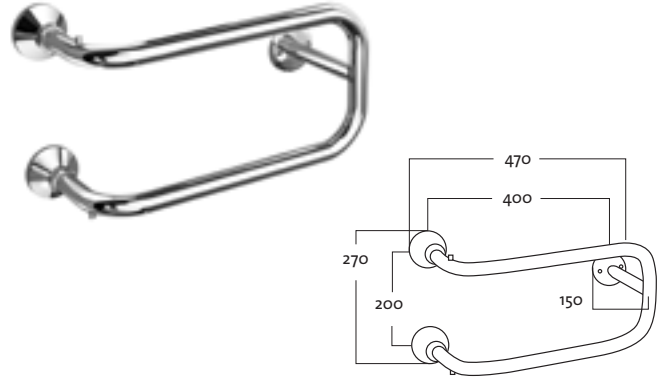
Luotettava ja käytännöllinen **Smart**-kuivain soveltuu erinomaisesti käytettäväksi pieniin tiloihin kuten siivouskomoissa tai muissa kodinhoidon tiloissa. Siro ja näppärä **Twig**-kui-vaustanko sopii moneen kylpyhuoneeseen tai muualle, jossa on tarvetta kuivattaa esimerkiksi arjessa kastuneita ulkoiluasusteita.



SMART

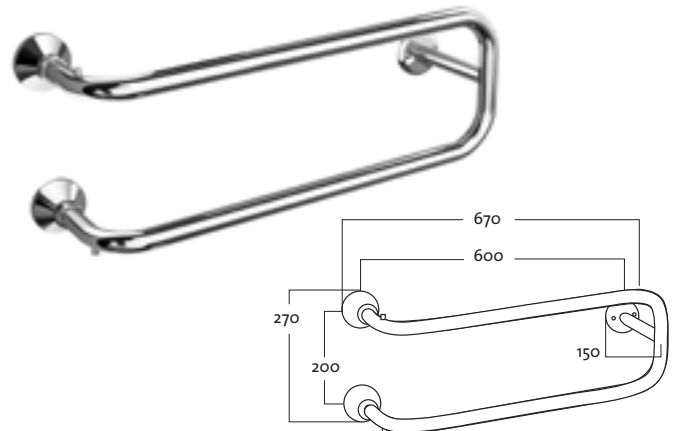
SMART BTU 402

Vakioväri ja LVI-numero	kromi 5488225 / valkoinen 5487642 / musta 5487635
Soveltuvuus	käyttövesi- tai lämmitysjärjestelmä
Teho	kromi 31 W / valkoinen ja musta 42 W
Kytkevälä	200 mm
Kok. leveys	470 mm
Korkeus	270 mm
Kytkentä	sivusta, vasen/oikea



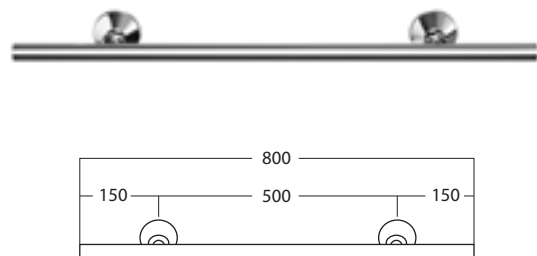
SMART BTU 602

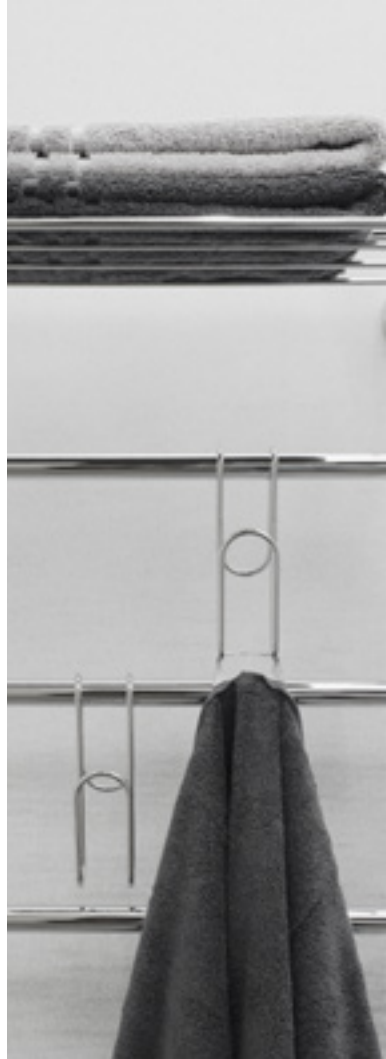
Vakioväri ja LVI-numero	kromi 5488220 / valkoinen 5488221 / musta 5487637
Soveltuvuus	käyttövesi- tai lämmitysjärjestelmä
Teho	kromi 40 W / valkoinen ja musta 54 W
Kytkevälä	200 mm
Kok. leveys	670 mm
Korkeus	270 mm
Kytkentä	sivusta, vasen/oikea



TWIG BT 80

Vakioväri ja LVI-numero	kromi 5488240 / valkoinen 5488241 / musta 5487610
Soveltuvuus	käyttövesi- tai lämmitysjärjestelmä
Teho	kromi 23 W / valkoinen ja musta 30 W
Kytkevälä	500 mm
Kok. leveys	800 mm
Korkeus	70 mm





LISÄVARUSTEET

Ota kaikki hyöty irti kuivaimestasi lisävarusteidemme avulla. Ripustimet ja Pivo-hylly tuovat REJ Design -kuivaimen parhaat puolet esiin!

Lisävarusteiden vakiovärit ovat kromi, valkoinen ja musta.
Muut värit saatavilla erikoisvärisen kuivaimen tilauksen yhteydessä.



PIVO LISÄVARUSTEHYLLY

Leveys	Hyllyosan syv.	LVI-numero
50 cm	22,5 cm	kromi 5488260, valkoinen 5487653, musta 5487654
40 cm	22,5 cm	kromi 5488267, valkoinen 5487651, musta 5487652
35 cm	22,5 cm	kromi 5488259, valkoinen 5487649, musta 5487650

Lisäkuivaus/säilytystilaa Tango-sarjan 35-, 40- ja 50-kytkentävälän kuivaimiin. Pivo toimii sekä henkariripustimena että lisäkuivaustelineenä esim. aremmille tekstiileille. Lisävarusteen paikan voi valita vapaasti käyttötarkoituksen mukaan.



REJ RIPUSTINPARI

LVI-numero: kromi 5488815,
valkoinen 5487647, musta 5487648
2 kpl/pakkaus

Soveltuu kaikkiin REJ Design -kuivaimiin. Apuna esimerkiksi kenkien, lapasten ja pipojen kuivattamisessa.



VÄRIT

Kuivaimia saatavana tilauksesta myös lukuisissa RAL -värikartan eri sävyissä.



- Kuivaimia saatavana tilauksesta RAL-värikartan lukuisissa eri sävyissä sekä kullattuna 24 karaatin kullalla.
- Kuivainten vakiovärisävyt kromi, valkoinen RAL 9010 puolikiiltävä ja mattamusta RAL 9005.
- Lisävarusteiden vakiovärisävyt kromi, valkoinen RAL 9010 ja mattamusta RAL 9005. Erikoisvärisen kuivaimen lisävarusteet voidaan kuivaintilauksen yhteydessä toimittaa saman sävyisinä.

Lisätiedot:

puh. 09 8689 390 tai sähköposti: mail@rejdesign.fi

LIITÄNTÄ- VAIHTOEHDOT

Vesitoimisten kuivauspattereiden
kiinnitystapa ja liitäntävaihtoehdot

A



Vesitoimiset Rej Design -kuivauspatterit soveltuvat asennettaviksi käyttövesi- tai lämmitysjärjestelmään. Kuivaimet voidaan asentaa joko pinta- tai uppoasennuksena. Rej Design-kuivauspatterit ovat yhteensopivia mm. Oras-liittimien kanssa. Huom. vesiliittimet eivät sisälly toimituspakettiin.

Vesitoimisen kuivauspatterin puhdaslinjaiset peitelaippakiinnikkeet ovat vakiona mallisarjoissa Tango, Bamboo, Largo, Duetto, Vivo ja Twig.

B

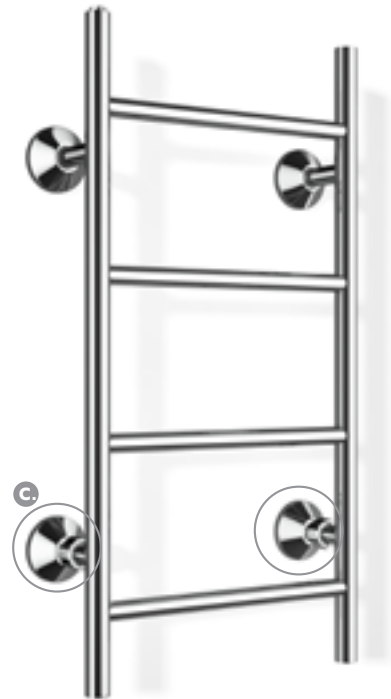
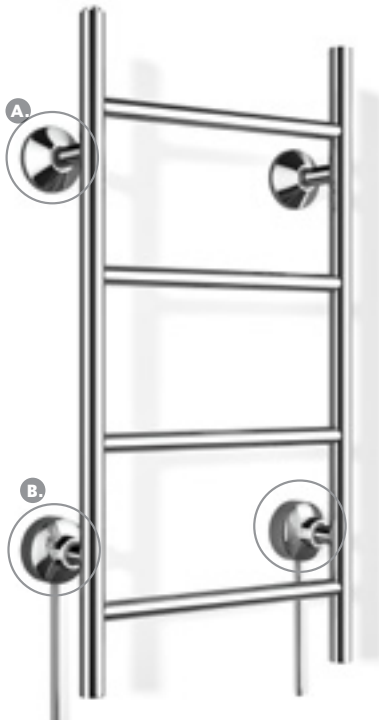


Vesitoimisen kuivauspatterin asennus lämmitys- tai käyttövesijärjestelmään käyttäen Oraksen pinta-asennusliittimiä (eivät sisälly toimituspakettiin).

C



Vesitoimisen kuivauspatterin asennus käyttäen Oraksen epäkesko- tai suora-liittimiä (eivät sisälly toimituspakettiin).



Tutustu asennusvideoihin
verkkosivuillamme
www.rejdesign.fi

Esimerkki vesitoimisen kuivauspatterin
asennuksesta silloin, kun vesiputket on
asennettu seinärakenteen pintaan
Malli alakytkentäinen Tango BTH 35744

Esimerkki vesitoimisen kuivauspatterin
asennuksesta silloin, kun vesiputket on
asennettu seinärakenteen sisälle
Malli alakytkentäinen Tango BTH 35744

USEIN KYSYTYT KYSYMYKSET

Jäikö jokin askarruttamaan?
Ota yhteyttä asiakaspalveluumme,
puh. 09 8689 390 tai mail@rejdesign.fi.

1 Missä REJ Design -tuotteet valmistetaan?

Kaikki REJ Design -pyyhekuivaimet sekä lisävarusteet valmistetaan Suomessa Järvenpäässä jo yli 65 vuoden kokemuksella. Ne ovat kotimaisia Avainlippu-tuotteita, joille on myönnetty myös Design from Finland -merkki.

2 Ovatko REJ Design -vesitoimiset kuivaimet turvallisia käyttää?

Vesitoimisten kuivaustelineiden valmistusmateriaalina on korkealaatuinen, kotimainen tyyppihyväksytty kupari ja komponentit ovat LVI-laadun messinkiä. Vesitoimiset kuivaustelineet koeponnistetaan aina ennen pintakäsittelyä, jolloin varmistetaan kuivaimen tiiviystä. Vesitoiminen REJ Design -kuivain on turvallinen käyttää ja soveltuu asennettavaksi joko käyttövesi- tai lämmitysjärjestelmään.

3 Soveltuvatko vesitoimiset REJ Design -kuivaimet asennettaviksi käyttövesijärjestelmään?

Kaikki vesitoimiset REJ Design -kuivaimet soveltuvat asennettaviksi sekä suljettuun lämmitysjärjestelmään, omaan kiertojärjestelmään että käyttövesijärjestelmään, valmistusmateriaali on tyyppihyväksytty kupari. Ks. lisätietoja kuparista ja kuparin soveltuvuudesta käyttövesiverkkoon Cupori Oy:n www.sivuilita.com tai www.cupori.com. Rakennusten vesi- ja viemärlaitteistoja koskevan 1.1.2018 voimaan astuneen asetuksen mukaan uudisrakennuskohteissa voidaan käyttää sähkötoimisia kuivaimia tai vesitoimisia kuivaimia, jotka liitetään lämmitysjärjestelmään tai omaan kiertojärjestelmään. Korjaus- ja muutostyössä voidaan käyttää sähkötoimisia tai vesitoimisia kuivaimia kuten edellä, tämän lisäksi myös lämpimän käyttöveden kiertojohtoon liitetyt lämmönluovuttimet (esim. kuivain) voidaan uusia. Käyttövee- teen liitettyjen lämmönluovutuslaitteiden yhteenlaskettu teho ei saa ylittää 200W per huonetila. Kaikkien REJ Design -kuivainten teho on alle 200W.

4 Riittääkö pyyhekuivain yksin lämmittämään huonetilan?

Vesitoimisten kuivainten lämmönluovutus tehdään vaikuttaa tuloveden lämpötila, joka yleensä on noin +55 °C. Vesitoiminen kuivain ei yleensä yksin riitä lämmitysmuodoksi, mutta tuo kuitenkin mukavuutta ja miellyttävää lisälämpöä tilaan poistaen kosteutta myös huoneilmasta. Tuotekuvastosta löytyvät ohjeelliset arvot kunkin kuivaimen lämmönluovutukselle. Maalattut kuivaimet luovuttavat hieman enemmän lämpöä kuin kromit, koska maali päästää lämmön helpommin läpi kuin kromi. Tästä syystä maalattun kuivaimen lämmönluovutus-teho on n. 1,5 kertaa parempi kuin kromatun.

5 Mikä on vesitoimisen kuivaimen pintalämpötila?

Vesitoimisten kuivainten pintalämpötila on noin 55 °C. Pintalämpötilaan vaikuttavat käyttövesi- tai lämmitysjärjestelmän lämpötila virtaama.

6 Mitä väri vaihtoehtoja on?

Kuivainten vakiovärit ovat joko kromi, valkoiknen (pulverimaalattu RAL 9010) tai musta (pulverimaalattu RAL9005). Lisämaksusta REJ Design -kuivaimen voi tilata myös eri sävyissä RAL-värikartan mukaan tai kullattuna 24 karaatin kullalla. Erikoisvärin saatavuus ja toimitusaika tulee tarkistaa REJ Designin asiakaspalvelusta ennen tilausta. Erikoisväristen kuivaimien toimitusaika on pidempi kuin varastovärien toimitusaika.

7 Mihin tiloihin kuivaimen voi asentaa?

Kuivain on tarkoitettu asennettavaksi sisätiloihin. Kuivaimelle luonteva paikka on kylpy- tai wc/suihkutiloissa. Se on myös hyödyllinen kodinhoitotiloissa tai arki/kuraeteisessä vaatteiden, varusteiden tai pyykinkuivatukseen apuna.

8

Kuinka REJ Design vesitoiminen kuivain asennetaan?

Kuivaimen mukana pakkauksessa tulee aina asennusohje. Asennusohjeet löytyvät myös [www-sivuiltamme](http://www.sivuilltamme). Suosittelemme, että vesitoimisen kuivaimen asentaa LVI-alan ammattilainen. Asentaminen tulee tehdä kohteeseen soveltuvilla välineillä ja oikeilla asennustarvikkeilla sekä noudattaen ammattimaista osaamista ja huolellisuutta. Asentaessa tulee myös noudattaa Suomen rakentamismääräyksiä. Vesitoimiset REJ Design – kuivaimet on mitoitettu Oraksen asennusliittimien (45 mm) mukaan. REJ Design -vesitoimiset kuivaimet ovat yhteensopivia Oraksen pinta-asennus-, epäkesko- tai suora-asennusliittimien kanssa. Vesiliittimet eivät sisälly toimituspakettiin.

9

Missä sijaitsevat vesiliitokset ja ilmausruuvit?

Vesitoimisissa kuivaimissa normaali asennustapa on alakyt-kentä, jolloin vesi kulkee alaliittimien kautta. Alakyt-kentäisiä malleja ei saa koskaan kytkeä ylösalaisin, jolloin ilmausruuvi jäisi kuivaimen alaosaan. Yhdellä ilmausruuvilla varustettu kuivain asennetaan aina niin, että ilmaus tehdään kuivaimen yläosasta. Vesitoimiset yläkytkentäiset Tango-kuivaimet kytketään ylä-jalan kautta. Largo ja Smart-kuivaimet ovat sivulta kytkettäviä. Sivukyt-kentäisissä Largo-kuivaimissa on kaksi ilmausruuvia. BTH-mallit voidaan kytkeä joko oikealta tai vasemmalta.

10

Mitä kuivauspatterilla voi kuivattaa?

REJ Design -kuivaustelineessä voi kuivattaa vaivattomasti pyyhkeet, kylpytakit, vesipestävät vaatteet, pikkupykyin, ulkoilu- sekä lastenvaatteet. Arempien tekstiilien, mikro kuidun ym. teknisten materiaalien, keinokuitujen ja kuravaatteiden kanssa on suositeltavaa käyttää esim. pyyhettä kuivaimen ja tekstiilin välissä. Ks. myös kuivainten lisävarusteet tuotevalikoimassamme. Lisävarustekoukut ja hyllyt ovat mainioita apuvälineitä myös arempien materiaalien kuivattamisessa.

11

Mistä materiaalista REJ Design -kuivaimet valmistetaan?

Valmistusmateriaalina on korkealaatuinen kupari: erinomaisesti todettu, kestävä ja turvallinen 100 % kierrätettävä ekologinen materiaali, josta on pitkäaikaiset käyttökokemukset. Korroosionkestävä kupari johtaa lämpöä erinomaisesti, materiaali on pitkäikäinen eikä muutu ajan myötä. Kuparin elinkaarikustannukset ovat pienet.

12

Mitkä varusteet toimitetaan vesitoimisen kuivauspatterin mukana?

Vesitoimisten kuivaimien mukana tulee tuote- ja asennusohje, käyttö- ja hoito-ohjeet sekä tarvikkepusi, joka sisältää kiinnitys-laipat (tai ne ovat valmiiksi jo kuivaimeen kiinnitettyinä), ilmaruuvin, tiivisteet, kiinnitysruuvit sekä nailontulpat. Asennukseen tarvittavat venttiilit ja liittimet peitelaippoineen eivät sisälly toimitukseen. REJ Design – kuivaimet on mitoitettu Oraksen asennusliittimien mukaan (45 mm).

13

Voiko kuivaaja olla päällä jatkuvasti, kuluttaako se paljon energiaa?

Vesitoimisten kuivainten osalta lämmitysjärjestelmään (patteriverkostoon) liitetty kuivain on silloin lämmin kun lämmitysjärjestelmä on toiminnassa. Käyttövesijärjestelmään liitetty kuivain on aina lämmin. Huom. Suomen rakennusmääräysten mukaan käyttöveteen liitettyyn kuivaimeen ei saa asentaa säätöventtiiliä eikä käyttöveteen liitetyn kuivaimen lämpötilaa saa säätää termostaattiventtiilillä. Vesitoimisen kuivaimen lämpö tulee lämpimästä käyttö- tai patteriverkostovedestä, käytöstä ei tule kuluja.

14

Mitä lisävarusteita kuivaimiin on saatavilla?

Lisävarusteilla voidaan laajentaa kuivaimen käyttömahdollisuuksia myös muiden kuin pyyhkeiden kuivattajana. Kuivain kuivattaa nopeasti, se on aina käyttövalmis ja se ei vie lattiapinta-alaa, joten sitä on kätevä käyttää monenlaisiin kuivattamisen tarpeisiin. REJ-ripustimet (kromattua terästä, 2 kpl/paketti) ovat hyvä apu esim. sukkien, kenkien ja lapasten tai ulkovaatteiden kuivattamisessa. Pivolisävarustehyllyä (kuivaimen kytkentävalin/leveuden mukaan mallit 35, 40 tai 50) voi käyttää esim. kuivien pyyhkeiden säilyttämiseen, vaatteiden, arempien tekstiilien tai paitojen kuivattamiseen henkareilla. Sen avulla saat lisää pyykinkuivatus- ja säilytystilaa ja apua siivousliinojen tms. kuivatukseen. Ks. tarkemmat tiedot ja soveltuvuudet Lisävarusteet-tuoteosiosta.

TUOTETIETOJEN KOONTITAUUKKO

MALLI	Pintakäsittely- vaihtoehdot	Vakioväri ja LVI-numero	Vaaka- putkien lkm	Laskennallinen teho W, lämmitysvesi +70/50/22°C	Laskennallinen teho W, lämmitysvesi + 60/40/22 °C
Tango BTH 35744	kromi/valkoinen/musta	kromi 5488800 / valk. 5488801 / musta 5487618	4	kromi 65 W / valk. ja musta 89 W	kromi 45 W / valk. ja musta 61 W
Tango BTH 35130	kromi/valkoinen/musta	kromi 5488790 / valk. 5488791 / musta 5487615	7	kromi 111 W / valk. ja musta 151 W	kromi 76 W / valk. ja musta 104 W
Tango BTH 40807	kromi/valkoinen/musta	kromi 5488234 / valk. 5488233 / musta 5487621	7	kromi 95 W / valk. ja musta 129 W	kromi 65 W / valk. ja musta 89 W
Tango BTH 50744	kromi/valkoinen/musta	kromi 5488520 / valk. 5488521 / musta 5487627	4	kromi 77 W / valk. ja musta 104 W	kromi 53 W / valk. ja musta 72 W
Tango BTH 50130	kromi/valkoinen/musta	kromi 5488540 / valk. 5488541 / musta 5487623	7	kromi 131 W / valk. ja musta 178 W	kromi 90 W / valk. ja musta 123 W
Tango BTH 60744	kromi/valkoinen/musta	kromi 5488226 / valk. 5488227 / musta 5487631	4	kromi 84 W / valk. ja musta 114 W	kromi 58 W / valk. ja musta 79 W
Tango BTH 35744 ylä	kromi/valkoinen/musta	kromi 5488247 / valk. 5488246 / musta 5487619	4	kromi 65 W / valk. ja musta 89 W	kromi 45 W / valk. ja musta 61 W
Tango BTH 35130 Ylä	kromi/valkoinen/musta	kromi 5487601 / valk. 5487644 / musta 5487616	7	kromi 111 W / valk. ja musta 151 W	kromi 76 W / valk. ja musta 104 W
Tango BTH 40807 ylä	kromi/valkoinen/musta	kromi 5487600 / valk. 5487646 / musta 5487622	7	kromi 95 W / valk. ja musta 129 W	kromi 65 W / valk. ja musta 89 W
Tango BTH 40788 ylä	kromi/valkoinen/musta	kromi 5488254 / valk. 5488255 / musta 5487620	8	kromi 102 W / valk. ja musta 138 W	kromi 70 W / valk. ja musta 95 W
Tango BTH 50514 ylä	kromi/valkoinen/musta	kromi 5488252 / valk. 5488253 / musta 5487625	4	kromi 66 W / valk. ja musta 90 W	kromi 45 W / valk. ja musta 62 W
Tango BTH 50744 ylä	kromi/valkoinen/musta	kromi 5488245 / valk. 5488244 / musta 5487628	4	kromi 77 W / valk. ja musta 104 W	kromi 53 W / valk. ja musta 72 W
Tango BTH 50655 ylä	kromi/valkoinen/musta	kromi 5488250 / valk. 5488251 / musta 5487626	5	kromi 82 W / valk. ja musta 111 W	kromi 56 W / valk. ja musta 77 W
Tango BTH 50788 ylä	kromi/valkoinen/musta	kromi 5488248 / valk. 5488249 / musta 5487629	8	kromi 117 W / valk. ja musta 158 W	kromi 80 W / valk. ja musta 109 W
Tango BTH 50130 ylä	kromi/valkoinen/musta	kromi 5487602 / valk. 5487645 / musta 5487624	7	kromi 131 W / valk. ja musta 178 W	kromi 90 W / valk. ja musta 123 W
Tango BTH 60744 ylä	kromi/valkoinen/musta	kromi 5488256 / valk. 5488257 / musta 5487632	4	kromi 84 W / valk. ja musta 114 W	kromi 58 W / valk. ja musta 79 W
Largo BTH 60404	kromi/valkoinen/musta	kromi 5488242 / valk. 5488243 / musta 5487630	4	kromi 69 W / valk. ja musta 93 W	kromi 47 W / valk. ja musta 64 W
Largo BTH 80404	kromi/valkoinen/musta	kromi 5488228 / valk. 5488229 / musta 5487634	4	kromi 84 W / valk. ja musta 114 W	kromi 58 W / valk. ja musta 78 W
BT Bamboo Quartet	kromi/valkoinen/musta	kromi 5488780 / valk. 5488781 / musta 5487612	4	kromi 81 W / valk. ja musta 111 W	kromi 56 W / valk. ja musta 76 W
BT Bamboo Duo 2	kromi/valkoinen/musta	kromi 5488774 / valk. 5488775 / musta 5487611	2	kromi 41 W / valk. ja musta 56 W	kromi 28 W / valk. ja musta 39 W
Duetto BT 20150	kromi/valkoinen/musta	kromi 5488238 / valk. 5488239 / musta 5487604	4	kromi 89 W / valk. ja musta 121 W	kromi 61 W / valk. ja musta 83 W
Vivo BT 40124	kromi/valkoinen/musta	kromi 5488264 / valk. 5487640 / musta 5487605	0	kromi 129 W / valk. ja musta 160 W	kromi 88 W / valk. ja musta 110 W
Retro BT 464	kromi/valkoinen/musta	kromi 5488600 / valk. 5487641 / musta 5487606	4	kromi 72 W / valk. ja musta 93 W	kromi 49 W / valk. ja musta 64 W
Retro BT 564	kromi/valkoinen/musta	kromi 5488620 / valk. 5488621 / musta 5487607	4	kromi 79 W / valk. ja musta 103 W	kromi 54 W / valk. ja musta 71 W
Retro BT 674	kromi/valkoinen/musta	kromi 5488725 / valk. 5488726 / musta 5487608	4	kromi 88 W / valk. ja musta 120 W	kromi 60 W / valk. ja musta 82 W
Smart BTU 402	kromi/valkoinen/musta	kromi 5488225 / valk. 5487642 / musta 5487635	2	kromi 31 W / valk. ja musta 42 W	kromi 21 W / valk. ja musta 29 W
Smart BTU 602	kromi/valkoinen/musta	kromi 5488220 / valk. 5488221 / musta 5487637	2	kromi 40 W / valk. ja musta 54 W	kromi 27 W / valk. ja musta 37 W
Twig BT 80	kromi/valkoinen/musta	kromi 5488240 / valk. 5488241 / musta 5487610	1	kromi 22 W / valk. ja musta 30 W	kromi 15 W / valk. ja musta 20 W



RAL-värit ja pintakäsittelyt tilauksesta (lisämaksu). Erikoisvärin hinta- ja saatavuustieto saat REJ Designin asiakaspalvelusta: puh. **09 868 9390** tai mail@rejdesign.fi. Kuivaustelineiden päämittojen toleranssi $\pm 2\%$. Kuvastossa käytetty kuvituskuvia.

Laskennallinen teho W, käyttövesi + 65/55/22 °C	Kokonaisleveys (mm)	Kokonaiskorkeus	Kokonais-etäisyys seinästä	Kytkenävälilylosottojen keskeltä keskelle (mm)	Kytkenätapa	Soveltuvuus	Lisätietoja	Sivunro
kromi 65 W / Valk. ja musta 89 W	420	740	99	350	alakytkentä	käyttövesi/lämmitysjärjestelmä	Kytkenä alajaloista	15
kromi 111 W / Valk. ja musta 151 W	420	1300	99	350	alakytkentä	käyttövesi/lämmitysjärjestelmä	Kytkenä alajaloista	15
kromi 95 W / Valk. ja musta 129 W	470	800	99	400	alakytkentä	käyttövesi/lämmitysjärjestelmä	Kytkenä alajaloista	15
kromi 77 W / Valk. ja musta 104 W	570	740	99	500	alakytkentä	käyttövesi/lämmitysjärjestelmä	Kytkenä alajaloista	16
kromi 131 W / Valk. ja musta 178 W	570	1300	99	500	alakytkentä	käyttövesi/lämmitysjärjestelmä	Kytkenä alajaloista	16
kromi 84 W / Valk. ja musta 114 W	670	740	99	600	alakytkentä	käyttövesi/lämmitysjärjestelmä	Kytkenä alajaloista	16
kromi 65 W / Valk. ja musta 89 W	420	740	99	350	yläkytkentä	käyttövesi/lämmitysjärjestelmä	Kytkenä yläjaloista	17
kromi 111 W / Valk. ja musta 151 W	420	1300	99	350	yläkytkentä	käyttövesi/lämmitysjärjestelmä	Kytkenä yläjaloista	17
kromi 95 W / Valk. ja musta 129 W	470	800	99	400	yläkytkentä	käyttövesi/lämmitysjärjestelmä	Kytkenä yläjaloista	17
kromi 102 W / Valk. ja musta 138 W	470	785	99	400	yläkytkentä	käyttövesi/lämmitysjärjestelmä	Kytkenä yläjaloista	17
kromi 66 W / Valk. ja musta 90 W	570	515	99	500	yläkytkentä	käyttövesi/lämmitysjärjestelmä	Kytkenä yläjaloista	18
kromi 77 W / Valk. ja musta 104 W	570	740	99	500	yläkytkentä	käyttövesi/lämmitysjärjestelmä	Kytkenä yläjaloista	18
kromi 82 W / Valk. ja musta 111 W	570	650	99	500	yläkytkentä	käyttövesi/lämmitysjärjestelmä	Kytkenä yläjaloista	18
kromi 117 W / Valk. ja musta 158 W	570	785	99	500	yläkytkentä	käyttövesi/lämmitysjärjestelmä	Kytkenä yläjaloista	19
kromi 131 W / Valk. ja musta 178 W	570	1300	99	500	yläkytkentä	käyttövesi/lämmitysjärjestelmä	Kytkenä yläjaloista	19
kromi 84 W / Valk. ja musta 114 W	670	740	99	600	yläkytkentä	käyttövesi/lämmitysjärjestelmä	Kytkenä yläjaloista	19
kromi 69 W / Valk. ja musta 93 W	670	400	99	200	sivukytkentä	käyttövesi/lämmitysjärjestelmä	Kytkenä sivusta, vasen/oikea	21
kromi 84 W / Valk. ja musta 114 W	870	400	99	200	sivukytkentä	käyttövesi/lämmitysjärjestelmä	Kytkenä sivusta, vasen/oikea	21
kromi 81 W / Valk. ja musta 111 W	630	665	219	500	alakytkentä	käyttövesi/lämmitysjärjestelmä	Kallistettu malli	23
kromi 41 W / Valk. ja musta 56 W	630	355	104	500	alakytkentä	käyttövesi/lämmitysjärjestelmä	Kytkenä alajaloista	23
kromi 89 W / Valk. ja musta 121 W	270	1500	99	200	alakytkentä	käyttövesi/lämmitysjärjestelmä	Kytkenä alajaloista	25
kromi 129 W / Valk. ja musta 160 W	400	1180	105	200	alakytkentä	käyttövesi/lämmitysjärjestelmä	Kytkenä alajaloista	25
kromi 72 W / Valk. ja musta 93 W	470	670	221	400	alakytkentä	käyttövesi/lämmitysjärjestelmä	Kallistettu malli	26
kromi 79 W / Valk. ja musta 103 W	570	670	221	500	alakytkentä	käyttövesi/lämmitysjärjestelmä	Kallistettu malli	26
kromi 88 W / Valk. ja musta 120 W	670	770	221	600	alakytkentä	käyttövesi/lämmitysjärjestelmä	Kallistettu malli	26
kromi 31 W / Valk. ja musta 42 W	470	270	164	200	sivukytkentä	käyttövesi/lämmitysjärjestelmä	Kytkenä sivusta, vasen/oikea	27
kromi 40 W / Valk. ja musta 54 W	670	270	164	200	sivukytkentä	käyttövesi/lämmitysjärjestelmä	Kytkenä sivusta, vasen/oikea	27
kromi 22 W / Valk. ja musta 30 W	800	70	99	500	ks. kuva	käyttövesi/lämmitysjärjestelmä		27

REJ Design Oy tekee jatkuvaa tuotekehitystyötä. Sen vuoksi pidämme oikeuden esitteen painoon menon jälkeen tapahtuviin mahdollisiin muutoksiin tuotevalikoimassa tai tuotteissa, painoteknisistä syistä johtuviin eroavaisuuksiin sekä mahdollisiin painovirheisiin.



LÄMPÖ LUO ILOA.

Lämpö on liikettä ja energiaa. Se on tunnelmaa, laatua ja mukavuutta. Se tuntuu toiveikkuudelta ensimmäisten auringonsäteiden osuessa iholle pitkän talven jälkeen. Lämpö on voima, jota tarvitsemme elääksemme.



LÄMMÖLLÄ JA TAIDOLLA KÄSIN TEHTYÄ KOTIMAISTA LAATUA

REJ Design tuo vastuullista, kaunista ja kestäväää muotoilua suomalaisiin koteihin 65 vuoden asiantuntemuksella. Ajaton muotokieli ja ajatuksella suunniteltu toiminnallisuus varmistavat sen, että kuivaimemme tekee arjestasi parempaa, turvallisesti ja luotettavasti.

REJ DESIGN OY
www.rejdesign.fi

Yrittäjänkatu 13
04440 Järvenpää

Puhelin (09) 8689 390
mail@rejdesign.fi

