



REJDESIGN



REJ PRO -ASENNUSMENETELMÄ
SÄHKÖTOIMISET KUIVAIMET





LÄMMÖLLÄ JA TAIDOLLA KÄSIN TEHTYÄ KOTIMAISTA LAATUA

REJ Design tuo vastuullista, kaunista ja kestäväää muotoilua koteihin, mökeille ja hotelleihin 70 vuoden kokemuksella. Ajaton muotokieli ja ajatuksella suunniteltu toiminnallisuus varmistavat sen, että kuivaimemme tekee arjesta parempaa, turvallisesti ja luotettavasti. Valmistamme kaikki kuivaimemme käsityönä tehtaallamme Järvenpäässä.

Asiantuntevana markkinajohtajana kehitämme tuotteitamme ja toimintaamme jatkuvasti. Innovaatioidemme perustana ovat laatu, vastuullisuus, helppous, tehokkuus ja toimintavarmuus. Tämä koskee myös uutta REJ Pro® -asennusmenetelmää, joka on tullut mullistamaan sähkötoimisten pyyhekuivainten asennuksen.

UUSI INNOVAATIO

REJ PRO[®] -ASENNUSMENETELMÄ

Uuden REJ Pro[®] -asennusmenetelmän ansiosta sähkötoimisen pyyhekuivaimen asentaminen on helppoa ja tehokasta. REJ Pro[®] mahdollistaa yksinkertaisen ja nopean liitoksen suoraan seinästä tulevaan asennuskaapeliin. Mikäli kuivain halutaan kytkeä pistorasiaan, on lisävarusteena saatavana pistotulppajohto. Johtoja on saatavana eripituisia- ja värisiä.

REJ Pro[®] -asennusmenetelmä on vakiona kaikissa REJ Designin sähkötoimisissa pyyhekuivaimissa. Uusi ratkaisu on suunniteltu erityisesti suunnittelijaa, asentajaa ja urakoitsijaa ajatellen. Tämä asennusmenetelmä vastaa myös suomalaisten toiveisiin vastuullisesta ja sisustuksen viimeistelevästä kuivaimesta.



REJ PRO[®] -ASENNUSMENETELMÄN HYÖDYT:

Suunnittelija

Mahdollisuus integroida pyyhekuivaimet osaksi kokonaisuutta jo suunnitteluvaiheessa. Tämä luo lisäarvoa suunnittelijan asiakkaalle, sillä vaikka kuivaimen hankinta ei olisikaan heti ajankohtaista, on kuivain helppo asentaa varauksen ansiosta myöhemmin tulevaisuudessa. Lisäksi kuivaimille varatut pistorasiat voi jättää suunnitelmista pois. Kuivaimen suunnitteleminen kohteeseen on helppoa BIM-objekteilla.

Sähköasentaja

Helpottaa asennustyötä ja säästää aikaa. Asennuksissa voi keskittyä vain sähköliitoksiin, enää ei tarvitse kantella samanaikaisesti kuivainrunkoa. Sähkökytkennät voidaan tehdä jo rakennusvaiheessa muiden sähkötoimien yhteydessä.

Urakoitsija

REJ Pro[®] tarjoaa merkittäviä etuja sekä aika- että kustannussäästöinä, mutta myös sujuvampaa työkentelyä. Asennusmenetelmän ansiosta sähkötyöt voidaan suorittaa jo rakennusvaiheessa ja itse kuivaimen asennus voidaan tehdä vaivattomasti myöhemmin esimerkiksi kalusteasentajan toimesta.

Rakennusyhtiö

Asennusmenetelmän ansiosta sähkötyöt voidaan suorittaa jo rakennusvaiheessa ja itse kuivaimen asennus voidaan tehdä vaivattomasti myöhemmin. Lisäksi syntyy kustannussäästöjä, kun erillisiä pistorasioita ei tarvita ja asennustyö nopeutuu. Rakennusvaiheessa tehtävät varaukset antavat myös asuntomyyntille oivan mahdollisuuden tarjota monipuolisempia vaihtoehtoja asunnonostajille.

Asukkaan hyödyt

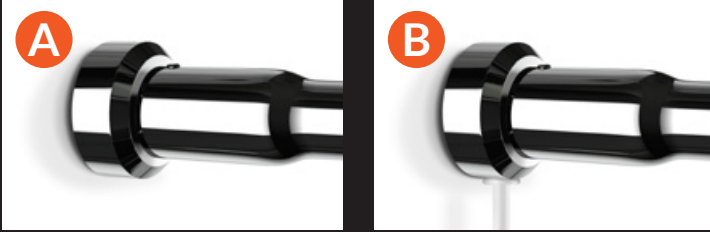
Sähköasentaja tarvitaan vain sähkökytkennän tekemiseen, kuivaimen voi sen jälkeen kiinnittää itse. Jatkossa tyyliä päivittäessä kuivaimen voi vaihtaa uuteen ilman sähköasentajaa.



Maapallo kiittää, kun asennusmateriaaleja tarvitaan vähemmän ja tyypillisesti jätteenä jäävä johto ei tule vakiona kuivaimen mukana.

LIITÄNTÄVAIHTOEHDOT

REJ Design -kuivaimissa on kaksi liitöntätapaa: kiinteä asennus (A) ja pistotulppa-asennus (B). Virtakytkin sijaitsee putken päässä samassa kulmassa kuivainta kuin sähköliitäntä.



VIRTAKYTKIN



REJ PRO® KIINTEÄ ASENNUS

- Kuivain kytketään suoraan kohteen asennuskaapeliin.
- Toimituspakkauksessa on mukana kaikki, mitä tarvitaan kiinteään asentukseen, ei enää ylimääräisiä johtoja.
- Komponentit ovat vaivattomia asentaa.
- Asentaminen onnistuu helposti yhdeltä henkilöltä.
- Yksinkertainen ja nopea liitostyö – vähintään 50 % aikasäästöä.
- Joustavaa asentamista: kuivaimen sähköliitännät voi myös eriyttää helposti loppuasennuksesta, jonka voi tehdä esim. kalusteasentaja.
- Mahdollistaa liitäntävarauksen kuivaimen myöhempää asennusta varten.
- Ajastimella varustettu kuivain tulee kiinteässä asennuksessa asentaa käyttäjän ulottuvilla olevan erilisen virrankatkaisun taakse (IEC 60335-standardi).



Pyyhekuivaimen liitäntävaraus toimii samoin periaattein kuin pyykinpesukoneliitäntä: varaukseen on jälkikäteen helppo liittää mikä vain REJ Designin sähkötoiminen kuivain.

Asennusvideo



REJ PRO[®] PISTOTULPPA-ASENNUS

REJ Pro -pistotulppajohto on saatavana lisävarusteena.

- Asentaminen ei vaadi sähköalan ammattilaista.
- Kuivaimen jälkiasennus on helppoa – REJ Pro -pistotulppajohdon kanssa kuivain on valmis liitettäväksi helposti pistorasiaan.
- Mahdollisuus valita sisustukseen sopiva johto:



EPCW 30, pistokejohto 30 cm valkoinen
Sähkö 8134159, LVI 5280448



EPCW 130, pistokejohto 130 cm valkoinen
Sähkö 8134157, LVI 5280446



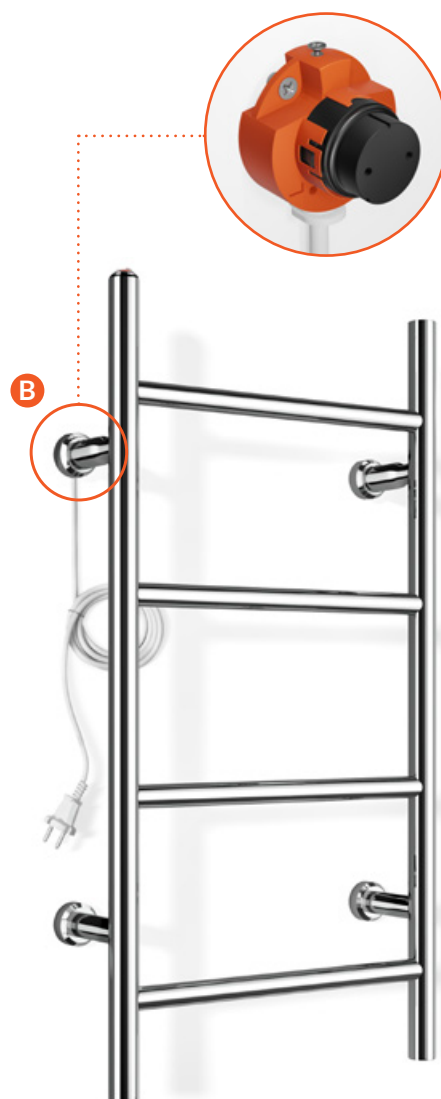
EPCW 400, pistokejohto 400 cm valkoinen
Sähkö 8134158, LVI 5280447



EPCB 30, pistokejohto 30 cm musta
Sähkö 8134161, LVI 5280450



EPCB 130, pistokejohto 130 cm musta
Sähkö 8134160, LVI 5280449



Asennusvideo



TANGO

Suosituin tuotteemme **Tango** tarjoaa ajattoman tyylikästä muotoilua ja huolella mietittyä toiminnallisuutta. Suora, tikapuutyylinen muotoilu ja laaja kokovalikoima tekevät Tangosta varman valinnan erikokoisiin tiloihin kuten kylpyhuoneeseen, kodinhoitotilaan tai kuraateiseen. Käteville lisävarusteilla voit hyödyntää Tangoa entistä monipuolisempaan kuivaamiseen.

TANGO E 35744

Soveltuvuus	Sähköverkko
Teho	45W/230V
Kok. leveys	395 mm
Korkeus	740 mm

TANGO E 35744 A OY/VA TIMER

LVI-numero	kromi 5280458 / valk. 5280460 / musta 5280462
Sähkönumero	kromi 8134169 / valk. 8134171 / musta 8134173
KytKentä	Oikea yläjalka / Vasen alajalka

TANGO E 35744 A VY/OA TIMER

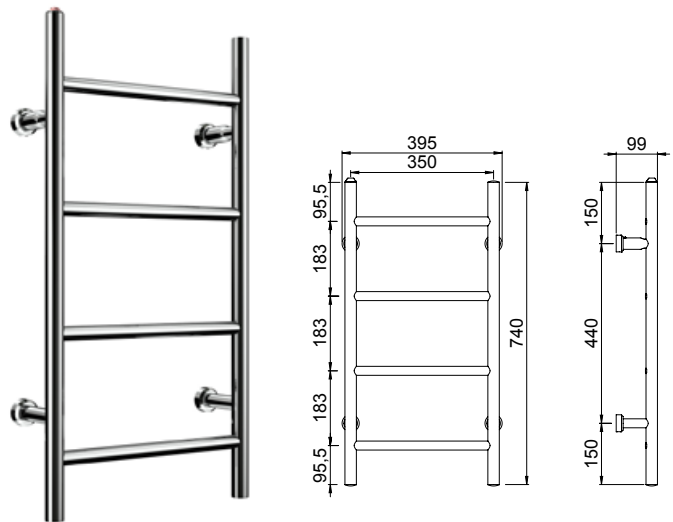
LVI-numero	kromi 5280459 / valk. 5280461 / musta 5280463
Sähkönumero	kromi 8134170 / valk. 8134172 / musta 8134174
KytKentä	Vasen yläjalka / Oikea alajalka

TANGO E 35744 OY/VA ON/OFF

LVI-numero	kromi 5280452 / valk. 5280454 / musta 5280456
Sähkönumero	kromi 8134163 / valk. 8134165 / musta 8134167
KytKentä	Oikea yläjalka / Vasen alajalka

TANGO E 35744 VY/OA ON/OFF

LVI-numero	kromi 5280453 / valk. 5280455 / musta 5280457
Sähkönumero	kromi 8134164 / valk. 8134166 / musta 8134168
KytKentä	Vasen yläjalka / Oikea alajalka



TANGO E 35130

Soveltuvuus	Sähköverkko
Teho	75W/230V
Kok. leveys	395 mm
Korkeus	1300 mm

TANGO E 35130 A OY/VA TIMER

LVI-numero	kromi 5280470 / valk. 5280472 / musta 5280474
Sähkönumero	kromi 8134181 / valk. 8134183 / musta 8134185
KytKentä	Oikea yläjalka / Vasen alajalka

TANGO E 35130 A VY/OA TIMER

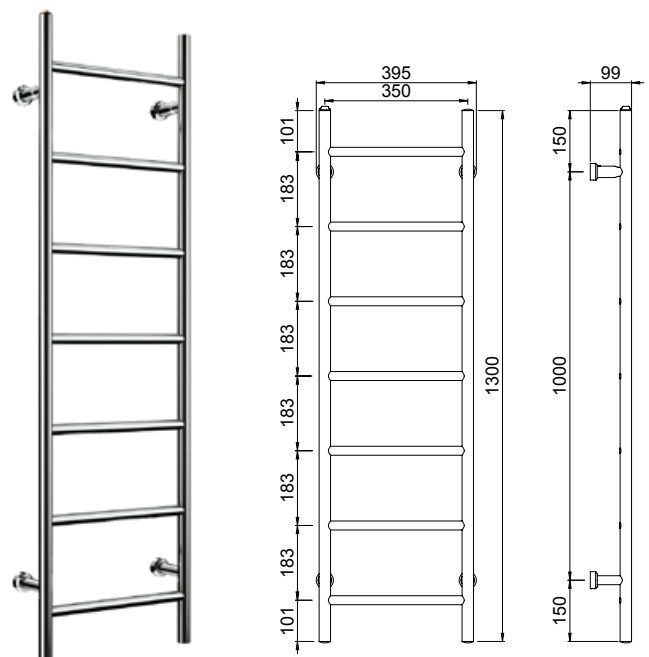
LVI-numero	kromi 5280471 / valk. 5280473 / musta 5280475
Sähkönumero	kromi 8134182 / valk. 8134184 / musta 8134186
KytKentä	Vasen yläjalka / Oikea alajalka

TANGO E 35130 OY/VA ON/OFF

LVI-numero	kromi 5280464 / valk. 5280466 / musta 5280468
Sähkönumero	kromi 8134175 / valk. 8134177 / musta 8134179
KytKentä	Oikea yläjalka / Vasen alajalka

TANGO E 35130 VY/OA ON/OFF

LVI-numero	kromi 5280465 / valk. 5280467 / musta 5280469
Sähkönumero	kromi 8134176 / valk. 8134178 / musta 8134180
KytKentä	Vasen yläjalka / Oikea alajalka



Vakiovärit

- Kromi
- Valkoinen, RAL 9010 puolikiiltävä
- Musta, RAL 9005 matta



Virtakytkin Tango

Ajastimella varustettu virtakytkin tai on/off-virtakytkin sijaitsee pystyputken päässä samassa kulmassa kuin kuivaimen kytkentä. Kuivaimen kätisyys on valittavissa, ks. tuotetiedot.



Kuivain on käännettävissä. Merkinnot OY/VA ja VY/OA kertovat kytkennän paikan.

OY/VA = kytkentä oikea ylä
tai vasen ala
VY/OA = kytkentä vasen ylä
tai oikea ala



TANGO E 50744

Soveltuvuus	Sähköverkko
Teho	60W/230V
Kok. leveys	545 mm
Korkeus	740 mm

TANGO E 50744 A OY/VA TIMER

LVI-numero	kromi 5280482 / valk. 5280484 / musta 5280486
Sähkönumero	kromi 8134193 / valk. 8134195 / musta 8134197
Kytkenä	Oikea yläjalka / Vasen alajalka

TANGO E 50744 A VY/OA TIMER

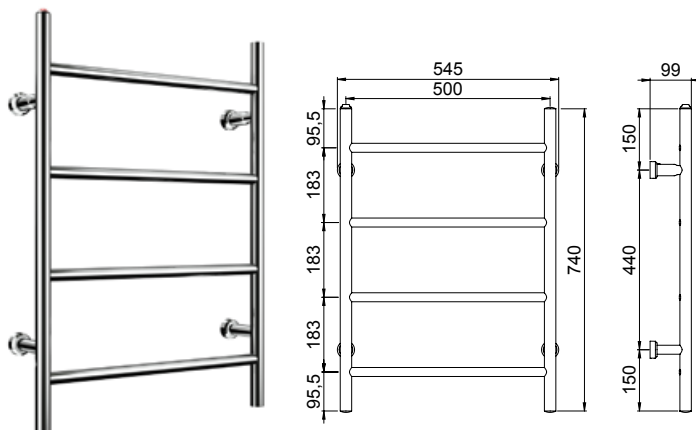
LVI-numero	kromi 5280483 / valk. 5280485 / musta 5280487
Sähkönumero	kromi 8134194 / valk. 8134196 / musta 8134198
Kytkenä	Vasen yläjalka / Oikea alajalka

TANGO E 50744 OY/VA ON/OFF

LVI-numero	kromi 5280476 / valk. 5280478 / musta 5280480
Sähkönumero	kromi 8134187 / valk. 8134189 / musta 8134191
Kytkenä	Oikea yläjalka / Vasen alajalka

TANGO E 50744 VY/OA ON/OFF

LVI-numero	kromi 5280477 / valk. 5280479 / musta 5280481
Sähkönumero	kromi 8134188 / valk. 8134190 / musta 8134192
Kytkenä	Vasen yläjalka / Oikea alajalka



TANGO E 50130

Soveltuvuus	Sähköverkko
Teho	75W/230V
Kok. leveys	545 mm
Korkeus	1300 mm

TANGO E 50130 A OY/VA TIMER

LVI-numero	kromi 5280494 / valk. 5280496 / musta 5280498
Sähkönumero	kromi 8134205 / valk. 8134207 / musta 8134209
Kytkenä	Oikea yläjalka / Vasen alajalka

TANGO E 50130 A VY/OA TIMER

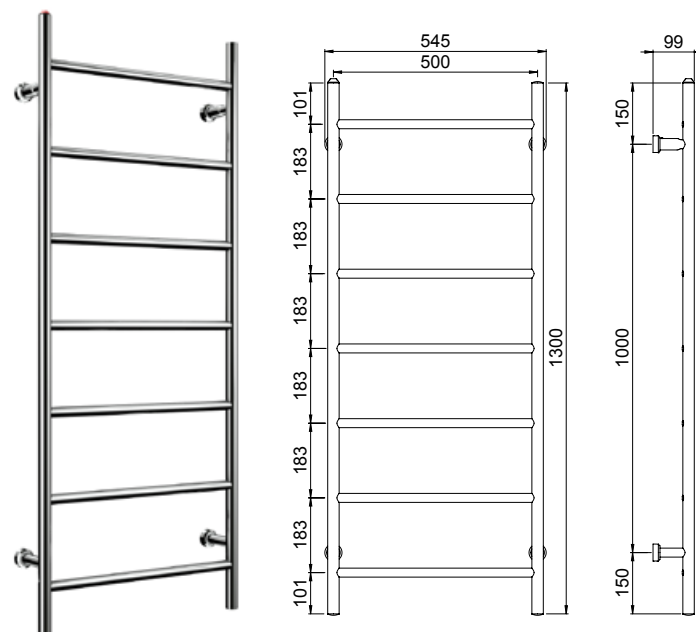
LVI-numero	kromi 5280495 / valk. 5280497 / musta 5280499
Sähkönumero	kromi 8134206 / valk. 8134208 / musta 8134210
Kytkenä	Vasen yläjalka / Oikea alajalka

TANGO E 50130 OY/VA ON/OFF

LVI-numero	kromi 5280488 / valk. 5280490 / musta 5280492
Sähkönumero	kromi 8134199 / valk. 8134201 / musta 8134203
Kytkenä	Oikea yläjalka / Vasen alajalka

TANGO E 50130 VY/OA ON/OFF

LVI-numero	kromi 5280489 / valk. 5280491 / musta 5280493
Sähkönumero	kromi 8134200 / valk. 8134202 / musta 8134204
Kytkenä	Vasen yläjalka / Oikea alajalka



LARGO

Vaakamallinen ja näyttävä **Largo** antaa mahdollisuuden korostaa sisustuksen suorakaiteita ja horisontaalisia linjoja. Tyyli puhdasta spa-tunnelmaa henkivä Largo sopii erinomaisesti suurempiin kylpyhuoneisiin, joissa kuivain voi toimia omana sisustuselementtinään. Leveä Largo tarjoaa myös paljon pinta-alaa kuivattamiselle.

LARGO E 60444

Soveltuvuus	Sähköverkko
Teho	50 W/230V
Kok. leveys	645 mm
Korkeus	440 mm

LARGO E 60444 A OY/VA **TIMER**

LVI-numero	kromi 5281361 / valk. 5281363 / musta 5281365
Sähkönumero	kromi 8134241 / valk. 8134243 / musta 8134245
KytKentä	Oikea yläjalka / Vasen alajalka

LARGO E 60444 A VY/OA **TIMER**

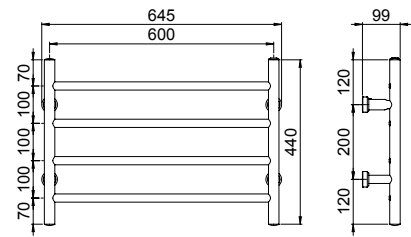
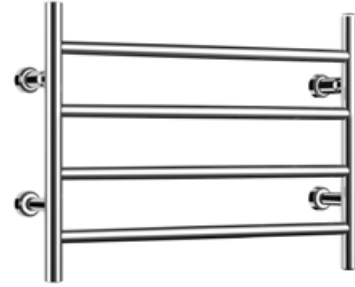
LVI-numero	kromi 5281362 / valk. 5281364 / musta 5281366
Sähkönumero	Kromi 8134242 / valk. 8134244 / musta 8134246
KytKentä	Vasen yläjalka / Oikea alajalka

LARGO E 60444 OY/VA **ON/OFF**

LVI-numero	kromi 5280434 / valk. 5280436 / musta 5280438
Sähkönumero	kromi 8134235 / valk. 8134237 / musta 8134239
KytKentä	Oikea yläjalka / Vasen alajalka

LARGO E 60444 VY/OA **ON/OFF**

LVI-numero	kromi 5280435 / valk. 5280437 / musta 5281360
Sähkönumero	Kromi 8134236 / valk. 8134238 / musta 8134240
KytKentä	Vasen yläjalka / Oikea alajalka



LARGO E 80444

Soveltuvuus	Sähköverkko
Teho	60W/230V
Kok. leveys	845 mm
Korkeus	440 mm

LARGO E 80444 A OY/VA **TIMER**

LVI-numero	kromi 5281367 / valk. 5281369 / musta 5281371
Sähkönumero	kromi 8134253 / valk. 8134255 / musta 8134257
KytKentä	Oikea yläjalka / Vasen alajalka

LARGO E 80444 A VY/OA **TIMER**

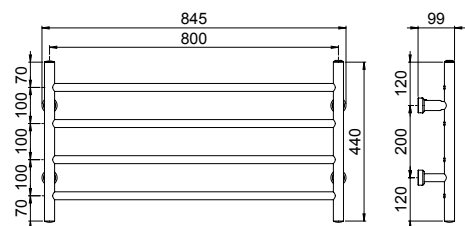
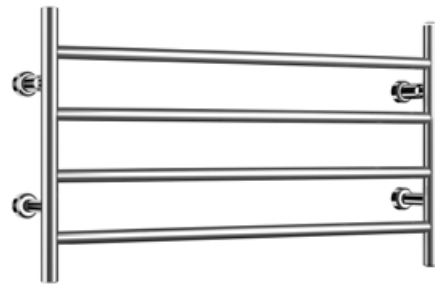
LVI-numero	kromi 5281368 / valk. 5281370 / musta 5281372
Sähkönumero	kromi 8134254 / valk. 8134256 / musta 8134258
KytKentä	Vasen yläjalka / Oikea alajalka

LARGO E 80444 OY/VA **ON/OFF**

LVI-numero	kromi 5280440 / valk. 5280442 / musta 5280444
Sähkönumero	kromi 8134247 / valk. 8134249 / musta 8134251
KytKentä	Oikea yläjalka / Vasen alajalka

LARGO E 80444 VY/OA **ON/OFF**

LVI-numero	kromi 5280441 / valk. 5280443 / musta 5280445
Sähkönumero	kromi 8134248 / valk. 8134250 / musta 8134252
KytKentä	Vasen yläjalka / Oikea alajalka



Vakiovärit

- Kromi
- Valkoinen, RAL 9010 puolikiiltävä
- Musta, RAL 9005 matta



Virtakytkin Largo

Ajastimella varustettu virtakytkin tai on/off-virtakytkin sijaitsee pystyputken päässä samassa kulmassa kuin kuivaimen kytkentä. Kuivaimen käsisyys on valittavissa, ks. tuotetiedot.



Kuivain on käännettävissä. Merkinnot OY/VA ja VY/OA kertovat kytkennän paikan.

OY/VA = kytkentä oikea ylä
tai vasen ala
VY/OA = kytkentä vasen ylä
tai oikea ala



LARGO E 100646

Soveltuvuus	Sähköverkko
Teho	75W/230V
Kok. leveys	1045 mm
Korkeus	640 mm

LARGO E 100646 A OY/VA TIMER

LVI-numero	kromi 5281330 / valk. 5281332 / musta 5281334
Sähkönumero	kromi 8134265 / valk. 8134267 / musta 8134269
Kytkenä	Oikea yläjalka / Vasen alajalka

LARGO E 100646 A VY/OA TIMER

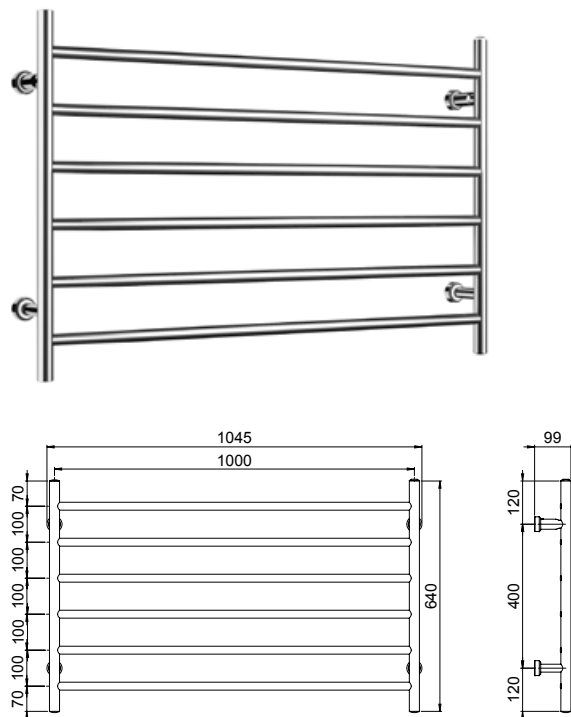
LVI-numero	kromi 5281331 / valk. 5281333 / musta 5281335
Sähkönumero	kromi 8134266 / valk. 8134268 / musta 8134270
Kytkenä	Vasen yläjalka / Oikea alajalka

LARGO E 100646 OY/VA ON/OFF

LVI-numero	kromi 5281324 / valk. 5281326 / musta 5281328
Sähkönumero	kromi 8134259 / valk. 8134261 / musta 8134263
Kytkenä	Oikea yläjalka / Vasen alajalka

LARGO E 100646 VY/OA ON/OFF

LVI-numero	kromi 5281325 / valk. 5281327 / musta 5281329
Sähkönumero	kromi 8134260 / valk. 8134262 / musta 8134264
Kytkenä	Vasen yläjalka / Oikea alajalka



LARGO E 120444

Soveltuvuus	Sähköverkko
Teho	75W/230V
Kok. leveys	1245 mm
Korkeus	440 mm

LARGO E 120444 A OY/VA TIMER

LVI-numero	kromi 5281342 / valk. 5281344 / musta 5281346
Sähkönumero	kromi 8134277 / valk. 8134279 / musta 8134281
Kytkenä	Oikea yläjalka / Vasen alajalka

LARGO E 120444 A VY/OA TIMER

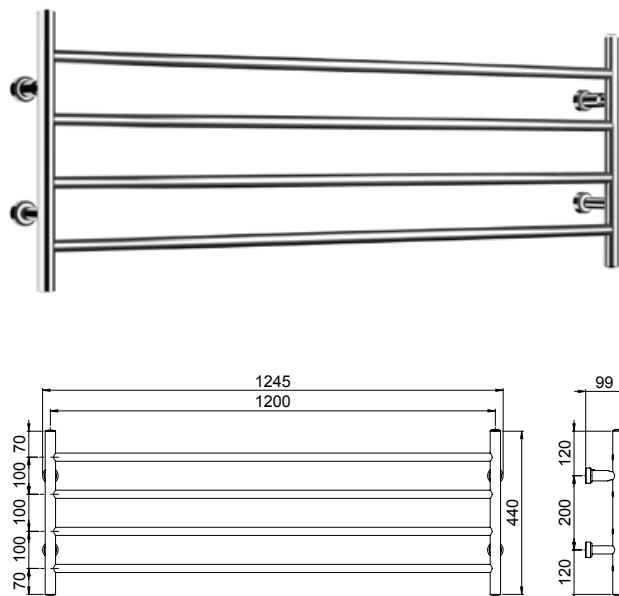
LVI-numero	kromi 5281343 / valk. 5281345 / musta 5281347
Sähkönumero	kromi 8134278 / valk. 8134280 / musta 8134282
Kytkenä	Vasen yläjalka / Oikea alajalka

LARGO E 120444 OY/VA ON/OFF

LVI-numero	kromi 5281336 / valk. 5281338 / musta 5281340
Sähkönumero	kromi 8134271 / valk. 8134273 / musta 8134275
Kytkenä	Oikea yläjalka / Vasen alajalka

LARGO E 120444 VY/OA ON/OFF

LVI-numero	kromi 5281337 / valk. 5281339 / musta 5281341
Sähkönumero	kromi 8134272 / valk. 8134274 / musta 8134276
Kytkenä	Vasen yläjalka / Oikea alajalka



VIVO

Ripustusnapillinen pystykuivain **Vivo** sopii erityisen hyvin kapeisiin tiloihin, kuten kylpyhuoneeseen tai eteiseen. Vivo kuivaa ja lämmittää pyyhkeen ja kylpytakin koko pituudeltaan, ja siinä voi kuivattaa myös ulkona kastuneen takin.

Vakiovärit

- Kromi
- Valkoinen, RAL 9010 puolikiiltävä
- Musta, RAL 9005 matta



Virtakytkin Vivo

Ajastimella varustettu virtakytkin tai on/off-virtakytkin sijaitsee pystyputken päässä samassa kulmassa kuin kuivaimen kytkentä. Kuivaimen käisyys on valittavissa, ks. tuotetiedot.



Merkinnät OY ja VY kertovat kytkennän paikan.

OY = kytkentä oikea ylä
VY = kytkentä vasen ylä

VIVO E 20122

Soveltuvuus	Sähköverkko
Teho	40W/230V
Kok. leveys	200 mm
Korkeus	1180 mm

VIVO E 20122 A OY **TIMER**

LVI-numero	kromi 5281306 / valk. 5281308 / musta 5281310
Sähkönumero	kromi 8134217 / valk. 8134219 / musta 8134221
Kytkenä	Oikea yläjalka

VIVO E 20122 A VY **TIMER**

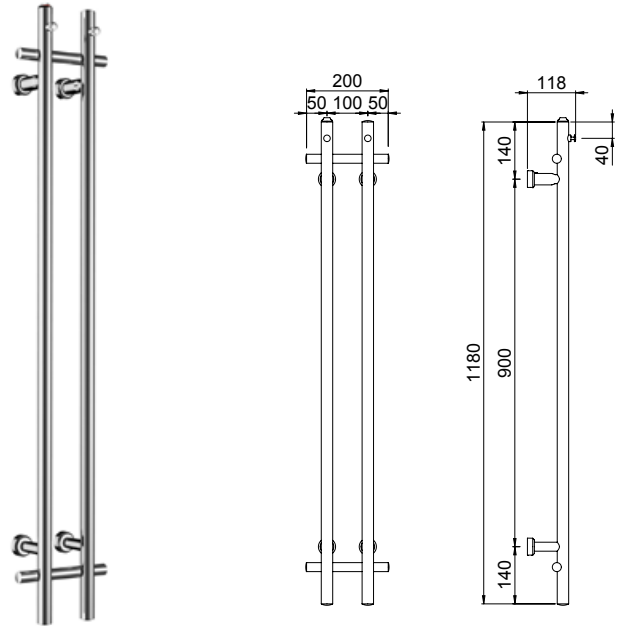
LVI-numero	kromi 5281307 / valk. 5281309 / musta 5281311
Sähkönumero	kromi 8134218 / valk. 8134220 / musta 8134222
Kytkenä	Vasen yläjalka

VIVO E 20122 OY **ON/OFF**

LVI-numero	kromi 5281300 / valk. 5281302 / musta 5281304
Sähkönumero	kromi 8134211 / valk. 8134213 / musta 8134215
Kytkenä	Oikea yläjalka

VIVO E 20122 VY **ON/OFF**

LVI-numero	kromi 5281301 / valk. 5281303 / musta 5281305
Sähkönumero	kromi 8134212 / valk. 8134214 / musta 8134216
Kytkenä	Vasen yläjalka



VIVO E 40124

Soveltuvuus	Sähköverkko
Teho	75W/230V
Kok. leveys	400 mm
Korkeus	1180 mm

VIVO E 40124 A OY **TIMER**

LVI-numero	kromi 5281318 / valk. 5281320 / musta 5281322
Sähkönumero	kromi 8134229 / valk. 8134231 / musta 8134233
Kytkenä	Oikea yläjalka

VIVO E 40124 A VY **TIMER**

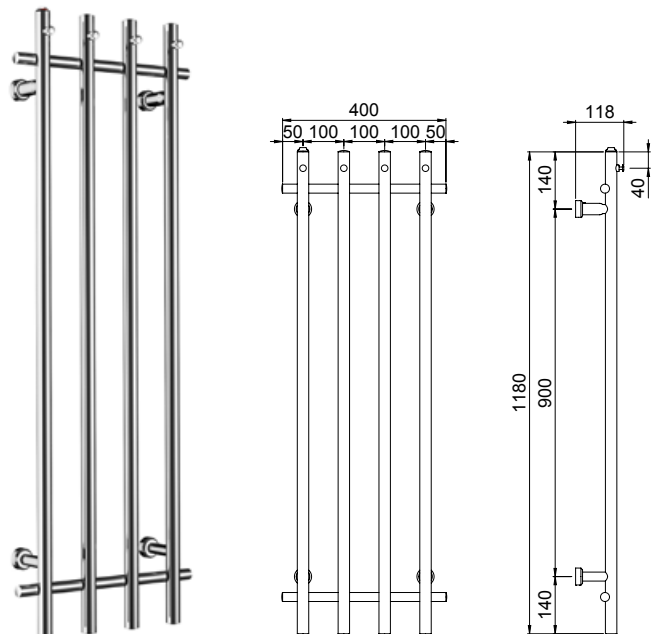
LVI-numero	kromi 5281319 / valk. 5281321 / musta 5281323
Sähkönumero	kromi 8134230 / valk. 8134232 / musta 8134234
Kytkenä	Vasen yläjalka

VIVO E 40124 OY **ON/OFF**

LVI-numero	kromi 5281312 / valk. 5281314 / musta 5281316
Sähkönumero	kromi 8134223 / valk. 8134225 / musta 8134227
Kytkenä	Oikea yläjalka

VIVO E 40124 VY **ON/OFF**

LVI-numero	kromi 5281313 / valk. 5281315 / musta 5281317
Sähkönumero	kromi 8134224 / valk. 8134226 / musta 8134228
Kytkenä	Vasen yläjalka



BAMBOO

DESIGN: YRJÖ TURKKA

Bamboon kaareva muotokieli on designia arvostavan sisustajan unelma ja pala taidetta tilassa kuin tilassa. Bamboo on valintasi, kun haluat yhdistää erottuvuuden ja yksilöllisyyden käytännöllisyyteen.

Vakiovärit

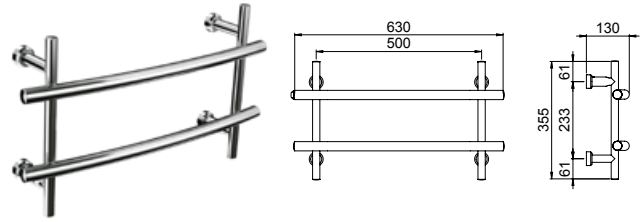
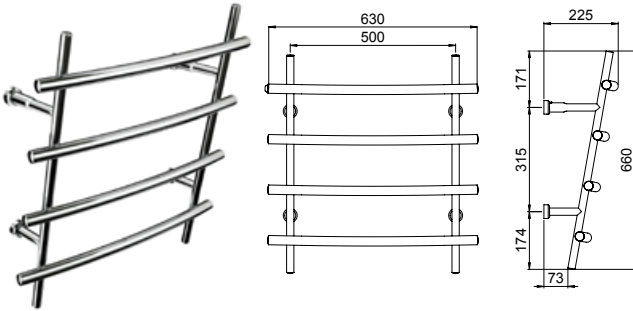
- Kromi
- Valkoinen, RAL 9010 puolikiiltävä
- Musta, RAL 9005 matta



Virtakytkin E Bamboo

On/off-virtakytkin sijaitsee vaakaputken päässä samassa kulmassa kuin kuivaimen kytkentä. Kuivaimen kätisyys on valittavissa, ks. tuotetiedot.

ON/OFF



E BAMBOO QUARTET

Soveltuvuus	Sähköverkko
Teho	60W/230V
Kok. leveys	630 mm
Korkeus	660 mm

E BAMBOO QUARTET OY

LVI-numero	kromi 5281354 / valk. 5281356 / musta 5281358
Sähkönumero	kromi 8134289 / valk. 8134291 / musta 8134293
KytKentä	Oikea yläjalka

E BAMBOO QUARTET VY

LVI-numero	kromi 5281355 / valk. 5281357 / musta 5281359
Sähkönumero	kromi 8134290 / valk. 8134292 / musta 8134294
KytKentä	Vasen yläjalka

E BAMBOO DUO 2

Soveltuvuus	Sähköverkko
Teho	35W/230V
Kok. leveys	630 mm
Korkeus	355 mm

E BAMBOO DUO 2 OY/VA

LVI-numero	kromi 5281348 / valk. 5281350 / musta 5281352
Sähkönumero	kromi 8134283 / valk. 8134285 / musta 8134287
KytKentä	Oikea yläjalka / Vasen alajalka

E BAMBOO DUO 2 VY/OA

LVI-numero	kromi 5281349 / valk. 5281351 / musta 5281353
Sähkönumero	kromi 8134284 / valk. 8134286 / musta 8134288
KytKentä	Vasen yläjalka / Oikea alajalka

LISÄVARUSTEET

Ota kaikki hyöty irti kuivaimestasi lisävarusteidemme avulla. Lisävarusteiden paikan voi valita vapaasti käyttötarkoituksen mukaan.

PIVO LISÄVARUSTEHYLLY

Lisäkuivaus/säilytystilaa Tango-sarjan 35-, 40- ja 50-kytkentävälillä kuivaimiin.

Leveys Hyllyosan syv.	LVI-numero
50 cm 22,5 cm	kromi 5488260 / valkoinen 5487653 / musta 5487654
40 cm 22,5 cm	kromi 5488267 / valkoinen 5487651 / musta 5487652
35 cm 22,5 cm	kromi 5488259 / valkoinen 5487649 / musta 5487650

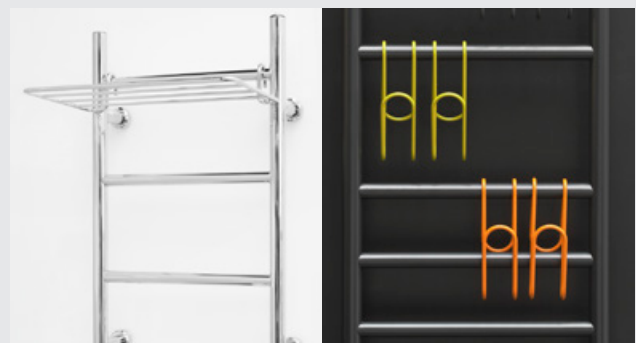
REJ RIPUSTINPARI

2 kpl/pakkaus
Soveltuu kaikkiin REJ Design -kuivaimiin.
Apuna esimerkiksi kenkien, lapasten ja pipojen kuivattamisessa.

LVI-numero: kromi 5488815 / valkoinen 5487647 / musta 5487648

VÄRIT

Kuivaimia ja lisävarusteita on saatavana tilauksesta RAL-värikartan lukuisissa eri sävyissä. Kuivainten ja lisävarusteiden vakiovärisävyt kromi, puolikiiltävä valkoinen RAL9010 ja mattamusta RAL9005.





REJDESIGN



REJ Design -pyyhekuivain edustaa tinkimätöntä laatua, kestävyyttä ja suomalaista käsityötä.

Kiitos, kun valitset meidät.

REJ Design -tiimi

REJ Design Oy

Yrittäjänkatu 13
04440 Järvenpää

puh. (09) 868 9390
myynti@rejdesign.fi

www.rejdeisgn.fi



IP44



DESIGN FROM FINLAND