



REJDESIGN

LÄMPÖ
LUO
ILOA.

Sähkötoimiset
pyyhekuivaimet





LÄMMÖLLÄ JA TAIDOLLA KÄSIN TEHTYÄ KOTIMAISTA LAATUA

REJ Design tuo vastuullista, kaunista ja kestäväää muotoilua koteihin, mökeille ja hotelleihin jo vuodesta 1955 alkaen. Ajaton muotokieli ja ajatuksella suunniteltu toiminnallisuus varmistavat sen, että kuivaimemme tekee arjesta parempaa, turvallisesti ja luotettavasti. Valmistamme kaikki kuivaimemme käsityönä tehtaallamme Järvenpäässä.

Asiantuntevana markkinajohtajana kehitämme tuotteitamme ja toimintaamme jatkuvasti. Innovaatioidemme perustana ovat laatu, vastuullisuus, helppous, tehokkuus ja toimintavarmuus. Tämä koskee myös uutta REJ Pro® -asennusmenetelmää, joka on tullut mullistamaan sähkötoimisten pyyhekuivainten asennuksen.

KULO

*Tämä ei ole vain kuivain.
Tämä on tarina, joka
jatkuu sinun kotonasi.*

Kuparin ja tulen kohtaaminen on rauhallinen hetki. Kuin hidas tanssi, jossa liekki lempeästi muuttaa kuparin pintaa. Kun kuparia poltetaan, se ei sula eikä se katoa liekkiin. Liekin kuumuudessa kupari alkaa hiljalleen elää, ja ruskean sävyt muodostuvat piirtäen ainutlaatuisia kuvioitaan. Juuri tästä kohtaamisesta – kuparin ja tulen vuoropuhelusta – sai alkunsa KULO.

KULO-pinta on saatavilla kaikkiin REJ Design -kuivaimiin. Jokainen KULO on uniikki, sillä tuli ei toista itseään.

Tutustu valikoimaamme ja valitse sinulle sopivin pyyhekuivain. REJ-ripustimet ja PIVO-hyllyt voi tilata KULO:n värimaailmaan sointuvassa tummanruskeassa RAL 8019 -sävyssä.



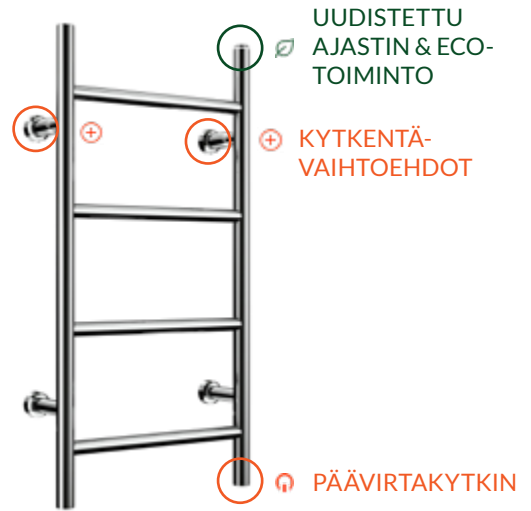
MARKKINOIDEN AINOAT FI-SERTIFIOIDUT KUIVAIMET VASTUULLISIA RATKAISUJA



Entistä energiatehokkaammat kuivaimet: kaikissa sähkökuivaimissa on ajastin ja eco-toiminto.

Suunnittelun ja asennuksen helppoutta: kytKentäjalan voi valita joustavasti vaikka vasta työmaalla. Lisäksi uuden päävirtakytkimen ansiosta kuivain täyttää sähköturvallisuusstandardi EN 60335-1:n vaatimukset myös kiinteässä asennuksessa, eli kuivaimen voi kytkeä irti sähköverkosta uudesta päävirtakytkimestä, eikä erillistä virrankatkaisua tarvita.

Selkeämpi tuotevalikoima: ei enää rinnakkaisia tuotekoodeja eri kätsyyksille.



INNOVAATIO VUODELTA 2024

REJ PRO® -ASENNUSMENETELMÄ

Uuden REJ Pro® -asennusmenetelmän ansiosta sähkötoimisen pyyhekuivaimen asentaminen on helppoa ja tehokasta. REJ Pro® mahdollistaa yksinkertaisen ja nopean liitoksen suoraan seinästä tulevaan asennuskaapeliin. Mikäli kuivain halutaan kytkeä pistorasiaan, on lisävarusteena saatavana pistotulppajohto. Johtoja on saatavana eripituisia- ja värisiä. REJ Pro® -asennusmenetelmä on vakiona kaikissa REJ Designin sähkötoimisissa pyyhekuivaimissa.



Suunnittelija

Mahdollisuus integroida pyyhekuivaimet osaksi kokonaisuutta jo suunnitteluvaiheessa. Tämä luo lisäarvoa suunnittelijan asiakkaalle, sillä vaikka kuivaimen hankinta ei olisikaan heti ajankohtaista, on kuivain helppo asentaa varauksen ansiosta myöhemmin tulevaisuudessa. Lisäksi kuivaimille varatut pistorasiat voi jättää suunnitelmista pois. Kuivaimen suunnitteleminen kohteeseen on helppoa BIM-objekteilla.

Sähköasentaja

Helpottaa asennustyötä ja säästää aikaa. Asennuksissa voi keskittyä vain sähköliitoksiin, enää ei tarvitse kannatella samanaikaisesti kuivainta. Sähkökytkennät voidaan tehdä jo rakennusvaiheessa muiden sähkötöiden yhteydessä.

Urakoitsija

REJ Pro® tarjoaa merkittäviä etuja sekä aika- että kustannussäästöinä, mutta myös sujuvampana työskentelyinä. Asennusmenetelmän ansiosta sähkötyöt voidaan suorittaa jo rakennusvaiheessa ja itse kuivaimen asennus voidaan tehdä vaivattomasti myöhemmin esimerkiksi kalusteasentajan toimesta.

Rakennusyhtiö

Asennusmenetelmän ansiosta sähkötyöt voidaan suorittaa jo rakennusvaiheessa ja itse kuivaimen asennus voidaan tehdä vaivattomasti myöhemmin. Lisäksi syntyy kustannussäästöjä, kun erillisiä pistorasioita ei tarvita ja asennustyö nopeutuu. Rakennusvaiheessa tehtävät varaukset antavat myös asuntomyyntille oivan mahdollisuuden tarjota monipuolisempia vaihtoehtoja asunnonostajille.

Asukkaan hyödyt

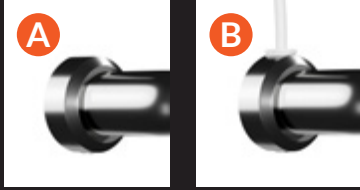
Sähköasentaja tarvitaan vain sähkökytkennän tekemiseen, kuivaimen voi sen jälkeen kiinnittää itse. Jatkossa tyyliä päivittäessä kuivaimen voi vaihtaa uuteen ilman sähköasentajaa.



Maapallo kiittää, kun asennusmateriaaleja tarvitaan vähemmän ja tyyppillisesti jätteenä jäävä johto ei tule vakiona kuivaimen mukana.

LIITÄNTÄVAIHTOEHDOT

REJ Design -kuivaimissa on kaksi liitöntätapaa: Kiinteä asennus (A) ja pistotulppa-asennus (B).



Ajastintoiminnot:
Max 60W -kuivaimet: 3h / 6h / OFF
Yli 60W -kuivaimet: 3h / 6h / ON / OFF

Matalamman tehon eco-toiminto
Eco-toiminnon ollessa päällä ajastinkytkimen etuosassa palaa vihreä valo.



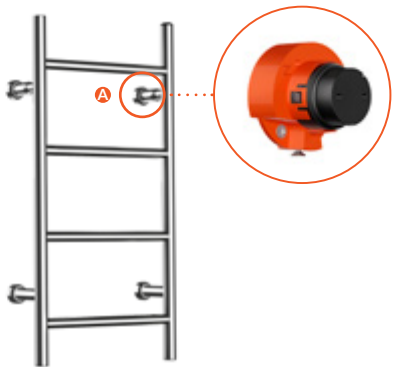
Päävirtakytkin Ajastinkytkin



Päävirtakytkin sijaitsee kuivaimen pystyputken yhdessä päässä ja REJ Design -logolla varustettu ajastinkytkin saman pystyputken toisessa päässä.

REJ PRO® KIINTEÄ ASENNUS

- Kuivain kytetään suoraan kohteen asennuskaappiin.
- Toimituspakkauksessa on mukana kaikki, mitä tarvitaan kiinteään asennukseen.
- Asentaminen onnistuu helposti yhdeltä henkilöltä.
- Yksinkertainen ja nopea liitostyö – vähintään 50 % aikasäästöä.
- Joustavaa asentamista: kuivaimen sähköliitännät voi myös eriyttää helposti loppuasennuksesta, jonka voi tehdä esim. kalusteasentaja.
- Mahdollistaa liitöntävarauksen kuivaimen myöhempää asennusta varten.



Video:
kiinteä asennus



REJ PRO® PISTOTULPPA-ASENNUS

REJ Pro -pistotulppajohto on saatavana lisävarusteena.

- Asentaminen ei vaadi sähköalan ammattilaista.
- Kuivaimen jälkiasennus on helppoa – REJ Pro -pistotulppajohdon kanssa kuivain on valmis liitettäväksi helposti pistorasiaan.
- Mahdollisuus valita sisustukseen sopiva johto.

Valkoinen: 30 cm / 130 cm / 400 cm

Musta: 30 cm / 130 cm



Video:
pistotulppa-
asennus



Pyyhkekuivaimen liitöntävaraus toimii samoin periaattein kuin pyykinpesukoneliitäntä: varaukseen on jälkikäteen helppo liittää mikä vain REJ Designin sähkötoiminen kuivain.

TANGO

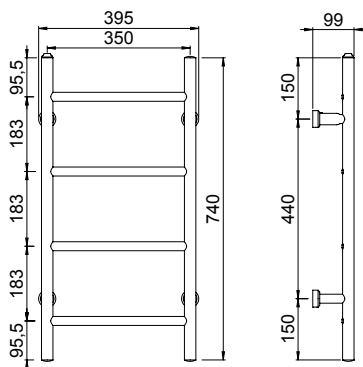
Suosituin tuotteemme **Tango** tarjoaa ajattoman tyylikästä muotoilua ja huolella mietittyä toiminnallisuutta. Suora, tikapuutyylinen muotoilu ja laaja kokovalikoima tekevät Tangosta varman valinnan erikokoisiin tiloihin kuten kylpyhuoneeseen, kodinhoitotilaan tai kuraeteiseen. Käteville lisävarusteilla voit hyödyntää Tangoa entistä monipuolisempaan kuivaamiseen.

TANGO E 35744

Soveltuvuus: Sähköverkko
Teho: 45W/230V
Kok. leveys: 395 mm
Korkeus: 740 mm

LVI-numerot:
kr 5281372
mu 5281374
va 5281373
KULO 5281375

Sähkönumerot:
kr 8134307
mu 8134309
va 8134308
KULO 8134310

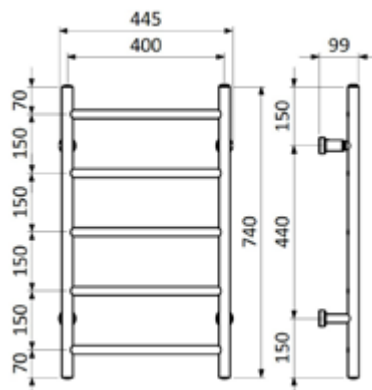
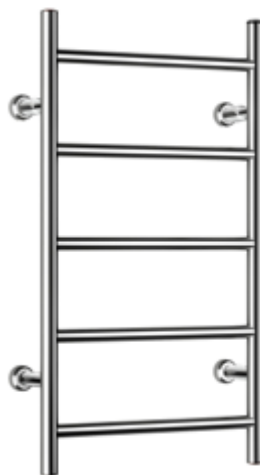


TANGO E 40745

Soveltuvuus: Sähköverkko
Teho: 65W/230V
Kok. leveys: 445 mm
Korkeus: 740 mm

LVI-numerot:
kr 5281380
mu 5281382
va 5281381
KULO 5281383

Sähkönumerot:
kr 8134315
mu 8134317
va 8134316
KULO 8134318

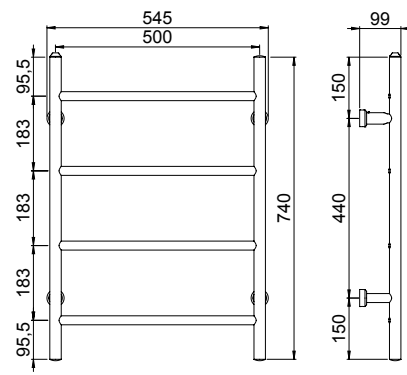


TANGO E 50744

Soveltuvuus: Sähköverkko
Teho: 65W/230V
Kok. leveys: 545 mm
Korkeus: 740 mm

LVI-numerot:
kr 5281384
mu 5281386
va 5281385
KULO 5281387

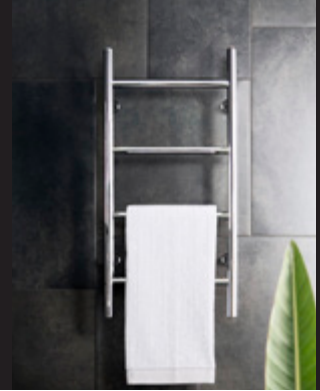
Sähkönumerot:
kr 8134319
mu 8134321
va 8134320
KULO 8134322



Vakiovärit

- Kromi
- Valkoinen, RAL 9010 puolikiiltävä
- Musta, RAL 9005 matta
- KULO

Päävirtakytkin sijaitsee tehdasasetuksena kuivaimen oikeanpuoleisen pystyputken alapäässä ja REJ Design -logolla varustettu ajastinkytkin saman pystyputken yläpäässä. Kytentävalmius on kuivaimen molemmissa yläjaloissa. Kuivain on käännettävissä 180 astetta, joten sähkökytkennän voi sijoittaa mihin tahansa nurkkaan. Jos kuivain käännetään 180 astetta, silloin päävirtakytkin sijaitsee kuivaimen vasemmanpuoleisen pystyputken yläpäässä ja REJ Design -logolla varustettu ajastinkytkin saman pystyputken alapäässä.



TANGO E 35130

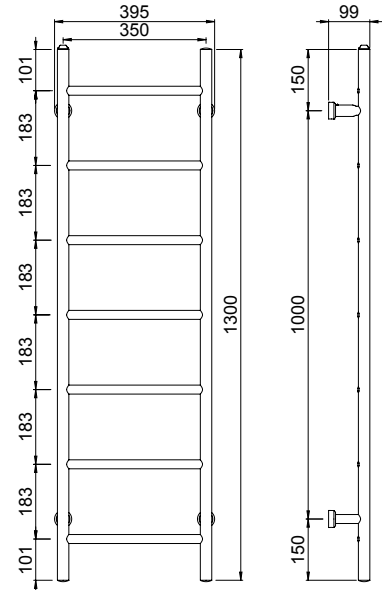
Soveltuvuus: Sähköverkko
Teho: 75W/230V
Kok. leveys: 395 mm
Korkeus: 1300 mm

LVI-numerot:

kromi 5281376
musta 5281378
valkoinen 5281377
KULO 5281379

Sähkönumerot:

kromi 8134311
musta 8134313
valkoinen 8134312
KULO 8134314



TANGO E 50130

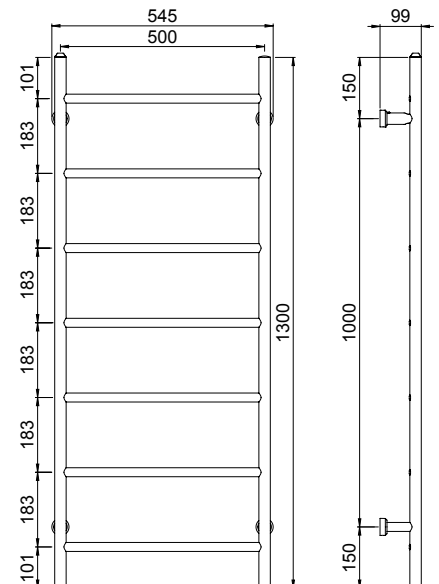
Soveltuvuus: Sähköverkko
Teho: 75W/230V
Kok. leveys: 545 mm
Korkeus: 1300 mm

LVI-numerot:

kromi 5281388
musta 5281390
valkoinen 5281389
KULO 5281391

Sähkönumerot:

kromi 8134323
musta 8134325
valkoinen 8134324
KULO 8134326



LARGO

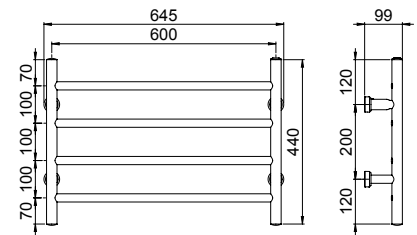
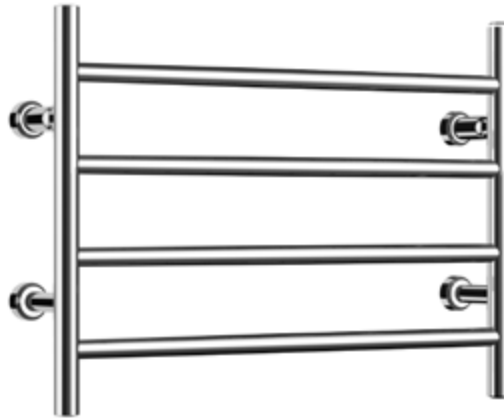
Vaakamallinen ja näyttävä **Largo** antaa mahdollisuuden korostaa sisustuksen suorakaiteita ja horisontaalisia linjoja. Tyylipuhdasta spa-tunnelmaa henkivä Largo sopii erinomaisesti myös suurempiin kylpyhuoneisiin, joissa kuivain voi toimia omana sisustuselementtinään. Leveä Largo tarjoaa myös paljon pinta-alaa kuivattamiselle.

LARGO E 60444

Soveltuvuus: Sähköverkko
Teho: 50W/230V
Kok. leveys: 645 mm
Korkeus: 440 mm

LVI-numerot:
kromi 5281400
musta 5281402
valkoinen 5281401
KULO 5281403

Sähkönumerot:
kromi 8134335
musta 8134337
valkoinen 8134336
KULO 8134338

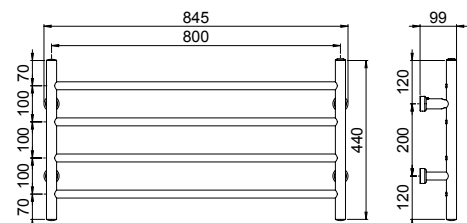
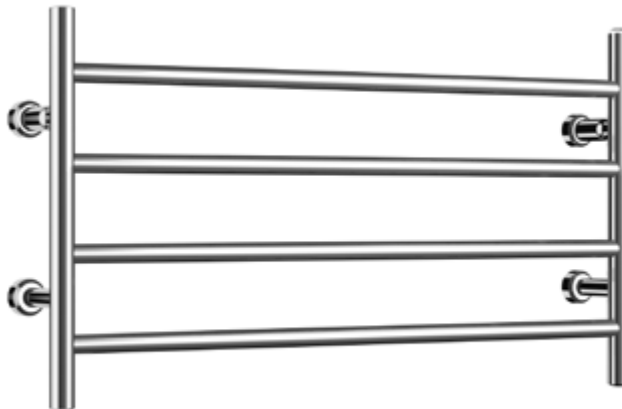


LARGO E 80444

Soveltuvuus: Sähköverkko
Teho: 65W/230V
Kok. leveys: 845 mm
Korkeus: 440 mm

LVI-numerot:
kromi 5281404
musta 5281406
valkoinen 5281405
KULO 5281407

Sähkönumerot:
kromi 8134339
musta 8134341
valkoinen 8134340
KULO 8134342



Vakiovärit

- Kromi
- Valkoinen, RAL 9010 puolikiiltävä
- Musta, RAL 9005 matta
- KULO

Päävirtakytkin sijaitsee tehdasasetuksena kuivaimen oikeanpuoleisen pystyputken alapäässä ja REJ Design -logolla varustettu ajastinkytkin saman pystyputken yläpäässä. Kytentävalmius on kuivaimen molemmissa yläjaloissa. Kuivain on käännettävissä 180 astetta, joten sähkökytkennän voi sijoittaa mihin tahansa nurkkaan. Jos kuivain käännetään 180 astetta, silloin päävirtakytkin sijaitsee kuivaimen vasemmanpuoleisen pystyputken yläpäässä ja REJ Design -logolla varustettu ajastinkytkin saman pystyputken alapäässä.



LARGO

LARGO E 100646

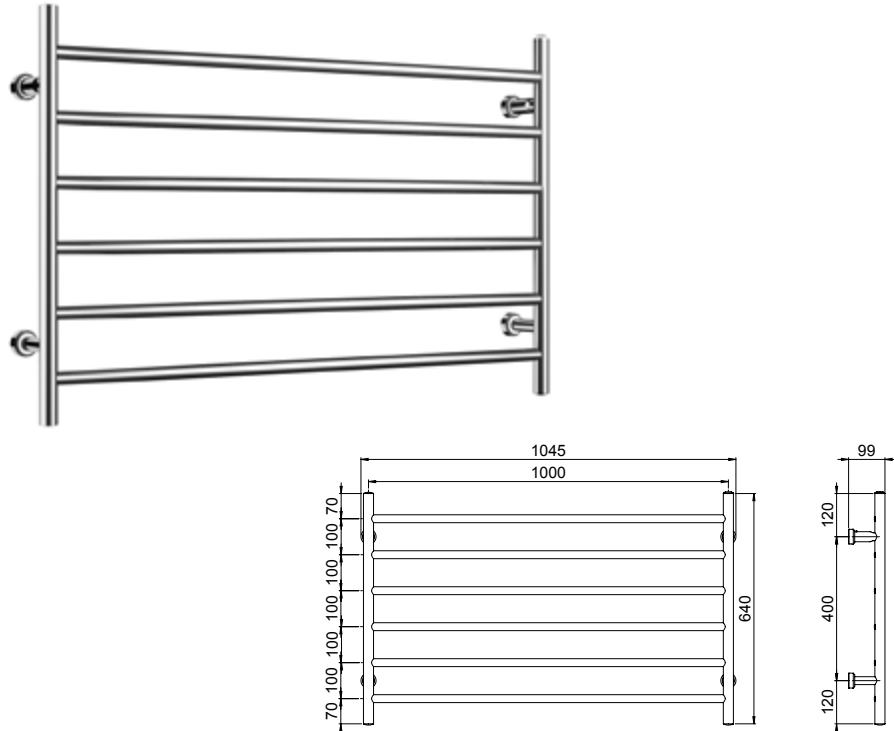
Soveltuvuus: Sähköverkko
Teho: 75W/230V
Kok. leveys: 1045 mm
Korkeus: 640 mm

LVI-numerot:

kromi 5281408
musta 5281410
valkoinen 5281409
KULO 5281411

Sähkönumerot:

kromi 8134343
musta 8134345
valkoinen 8134344
KULO 8134346



LARGO E 120444

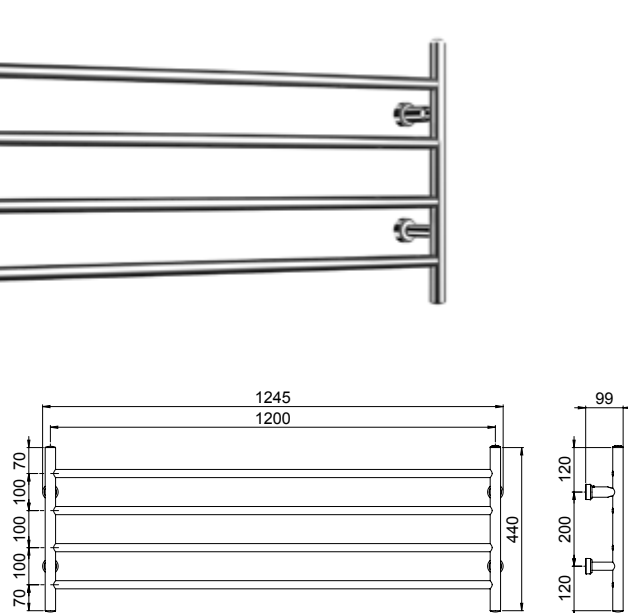
Soveltuvuus: Sähköverkko
Teho: 75W/230V
Kok. leveys: 1245 mm
Korkeus: 440 mm

LVI-numerot:

kromi 5281412
musta 5281414
valkoinen 5281413
KULO 5281415

Sähkönumerot:

kromi 8134347
musta 8134349
valkoinen 8134348
KULO 8134350



VIVO

Ripustusnapillinen pystykuivain **Vivo** sopii erityisen hyvin kapeisiin tiloihin, kuten kylpyhuoneeseen tai eteiseen. Vivo kuivaa ja lämmittää pyyhkeen ja kylpytakin koko pituudeltaan, ja siinä voi kuivattaa myös ulkona kastuneen takin.

Vakiovärit

- Kromi
- Valkoinen, RAL 9010 puolikiiltävä
- Musta, RAL 9005 matta
- KULO

Päävirtakytkin sijaitsee kuivaimen oikeanpuoleisen pystyputken alapäässä ja REJ Design -logolla varustettu ajastinkytkin saman pystyputken yläpäässä.

VIVO E 20122

Soveltuvuus: Sähköverkko

Teho: 40W/230V

Kok. leveys: 200 mm

Korkeus: 1180 mm

LVI-numerot:

kromi 5281392

musta 5281394

valkoinen 5281393

KULO 5281395

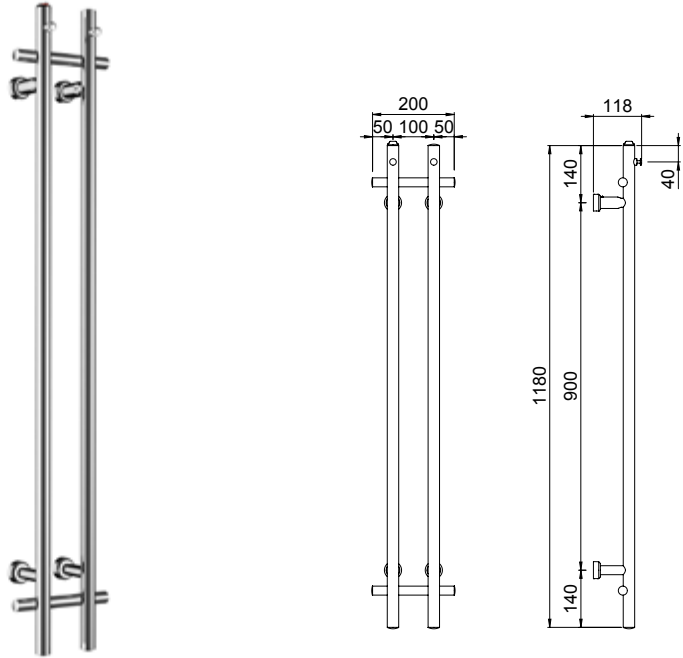
Sähkönumerot:

kromi 8134327

musta 8134329

valkoinen 8134328

KULO 8134330



VIVO E 40124

Soveltuvuus: Sähköverkko

Teho: 75W/230V

Kok. leveys: 400 mm

Korkeus: 1180 mm

LVI-numerot:

kromi 5281396

musta 5281398

valkoinen 5281397

KULO 5281399

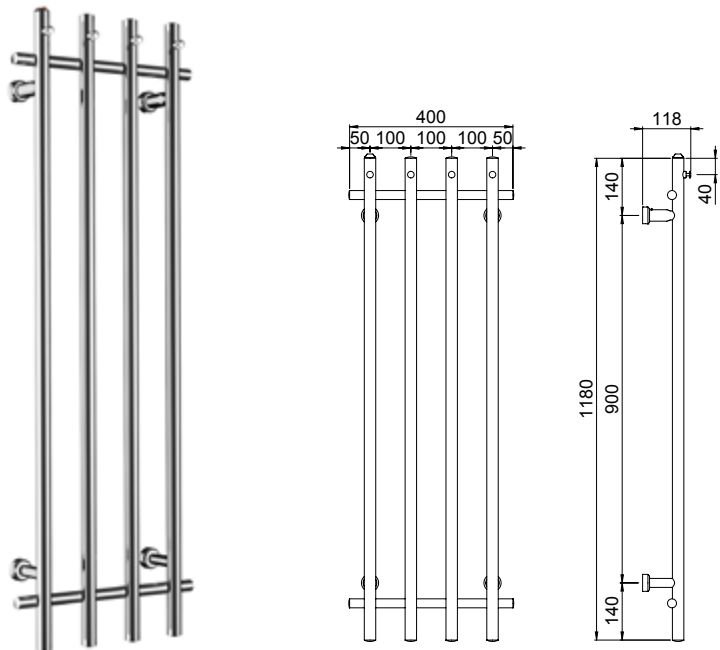
Sähkönumerot:

kromi 8134331

musta 8134333

valkoinen 8134332

KULO 8134334





TUOTETIETOTAULUKKO

Malli	Vakioväri, LVI-numero ja sähkönumero	Vaaka-putkien lkm	Teho W	Kokonaisleveys	Kokonaiskorkeus	Kokonais-etäisyys seinästä
Tango E 35130	kr 5281376 / mu 5281378 / va 5281377 / KULO 5281379 kr 8134311 / mu 8134313 / va 8134312 / KULO 8134314	7	75W	395	1300	99
Tango E 35744	kr 5281372 / mu 5281374 / va 5281373 / KULO 5281375 kr 8134307 / mu 8134309 / va 8134308 / KULO 8134310	4	45W	395	740	99
Tango E 40745	kr 5281380 / mu 5281382 / va 5281381 / KULO 5281383 kr 8134315 / mu 8134317 / va 8134316 / KULO 8134318	5	65W	445	740	99
Tango E 50130	kr 5281388 / mu 5281390 / va 5281389 / KULO 5281391 kr 8134323 / mu 8134325 / va 8134324 / KULO 8134326	7	75W	545	1300	99
Tango E 50744	kr 5281384 / mu 5281386 / va 5281385 / KULO 5281387 kr 8134319 / mu 8134321 / va 8134320 / KULO 8134322	4	65W	545	740	99
Largo E 100646	kr 5281408 / mu 5281410 / va 5281409 / KULO 5281411 kr 8134343 / mu 8134345 / va 8134344 / KULO 8134346	6	75W	1045	640	99
Largo E 120444	kr 5281412 / mu 5281414 / va 5281413 / KULO 5281415 kr 8134347 / mu 8134349 / va 8134348 / KULO 8134350	6	75W	1245	440	99
Largo E 60444	kr 5281400 / mu 5281402 / va 5281401 / KULO 5281403 kr 8134335 / mu 8134337 / va 8134336 / KULO 8134338	4	50W	645	440	99
Largo E 80444	kr 5281404 / mu 5281406 / va 5281405 / KULO 5281407 kr 8134339 / mu 8134341 / va 8134340 / KULO 8134342	4	65W	845	440	99
Vivo E 20122	kr 5281392 / mu 5281394 / va 5281393 / KULO 5281395 kr 8134327 / mu 8134329 / va 8134328 / KULO 8134330	2	40W	200	1180	118
Vivo E 40124	kr 5281396 / mu 5281398 / va 5281397 / KULO 5281399 kr 8134331 / mu 8134333 / va 8134332 / KULO 8134334	2	75W	400	1180	118



HANDMADE
IN
RE/DESIGN
JÄRVENPÄÄ

VÄRIT

Kuivaimia ja lisävarusteita on saatavana tilauksesta RAL-värikartan lukuisissa eri sävyissä. Kuivainten ja lisävarusteiden vakiovärisävyt ovat kromi, puolikiiltävä valkoinen RAL9010, mattamusta RAL9005 ja ruskeansävyinen kokonaan liekitetty KULO.



LISÄVARUSTEET

Ota kaikki hyöty irti kuivaimestasi lisävarusteidemme avulla. Lisävarusteiden paikan voi valita vapaasti käyttötarkoituksen mukaan.

Tyylikkääät lisävarusteet mahdollistavat kuivaimen monipuolisen käytön.

PIVO-LISÄVARUSTEHYLLY

Erinomainen apu mm. kuivien pyyhkeiden säilytykseen, lisäkuivaustelineenä ja arempien tekstiilien kuivattamiseen henkareilla.

Tango-sarjan 35-, 40- ja 50-kytkentävälän kuivaimiin.

REJ-RIPUSTINPARI

2 kpl/pakkaus
Soveltuu kaikkiin REJ Design -kuivaimiin.



Malli	Koko	Vakioväri, LVI-numero ja sähkönumero
REJ-ripustinpari		kr 5488815 / mu 5487648 / va 5487647 / ru 5487689 kr 8134295 / mu 8134297 / va 8134296 / ru 8134351
Pivo-hylly 35	380 mm 22,5 cm	kr 5488259 / mu 5487650 / va 5487649 / ru 5487690 kr 8134298 / mu 8134300 / va 8134299 / ru 8134352
Pivo-hylly 40	430 mm 22,5 cm	kr 5488267 / mu 5487652 / va 5487651 / ru 5487691 kr 8134301 / mu 8134303 / va 8134302 / ru 8134353
Pivo-hylly 50	530 mm 22,5 cm	kr 5488260 / mu 5487654 / va 5487653 / ru 5487692 kr 8134304 / mu 8134306 / va 8134305 / ru 8134354
REJ Pro -pistotulppajohto	30 cm	mu 5280450 / va 5280448 mu 8134161 / va 8134159
REJ Pro -pistotulppajohto	130 cm	mu 5280449 / va 5280446 mu 8134160 / va 8134157
REJ Pro -pistotulppajohto	400 cm	va 5280447 va 8134158

USEIN KYSYTYT KYSYMYKSET

Missä REJ Design -tuotteet valmistetaan?

Kaikki REJ Design -pyyhekuivaimet valmistetaan Järvenpäässä. Ne ovat kotimaisia Avainlippu-tuotteita, joille on myönnetty myös Design from Finland -merkki. REJ Design on valmistanut pyyhekuivaimia Suomessa jo vuodesta 1955.

Ovatko REJ Designin sähkötoimiset kuivaimet turvallisia käyttää?

Kyllä ovat. REJ Designin sähkötoimiset pyyhekuivaimet ovat markkinoiden ainoat FI-sertifioidut kuivaimet. SGS FI-sertifiointi osoittaa tuotteen turvallisuuden ja varmistaa, että tuote täyttää sitä koskevat sähköturvallisuusstandardit. FI-merkki tarkoittaa myös, että REJ Designin sähkökuivaimet ovat pienjännitedirektiivin mukaisia ja soveltuvat Suomen, Pohjoismaiden ja Euroopan olosuhteisiin.

Riittääkö pyyhekuivain yksin lämmittämään huonetilan?

Sähkötoimiset kuivaajat kuluttavat sähköä erittäin maltillisesti, sillä niiden teho on mallista riippuen vain n. 40-75 W. Siksi sähkötoiminen kuivain ei yleensä yksin riitä lämmitysmuodoksi, mutta tuo kuitenkin miellyttävää lisälämpöä ja poistaa kosteutta myös huoneilmasta. Maalatut pyyhekuivaimet luovuttavat hieman enemmän lämpöä kuin kromatut, koska maali päästää lämmön helpommin läpi kuin kromi.

Kuinka REJ Designin sähkötoiminen kuivain asennetaan?

Kuivaimen mukana tulee aina asennusohje. Asennusohjeet ja -videot löytyvät myös nettisivuiltamme www.rejdesign.fi.

Voiko sähkötoimisen kuivaimen asentaa kiinteästi niin, ettei liitosjohto jää näkyviin?

Kyllä voi. Kaikkien REJ Designin sähkötoimisten kuivaustelineiden toimituspakettiin kuuluu REJ Pro -kiinteä asennussarja. Kiinteän asennuksen saa tehdä ainoastaan valtuutettu sähköurakointiliike. Kiinteässä asennuksessa suosittelemme huomioimaan liitäntäjohdon paikan ja läpiviennin koon jo suunnitteluvaiheessa. Sähkötoimisen kuivaimen kiinnityslaipan läpimitta on 43 mm.

Minkä kokoinen ja värinen liitosjohto on mahdollista saada sähkötoimiseen kuivaimen?

Mikäli kuivain halutaan asentaa pistotulppajohdolla pistorasiaan, saatavilla on lisävarusteena tilattavia sisustukseen sopivia eri pituisia valkoisia ja mustia REJ Pro -pistotulppajohtoja. REJ Pro -pistotulppajohdovaihtoehdot ovat valkoinen 0,3 m / 1,3 m / 4 m ja musta 0,3 m / 1,3 m. Pistotulppajohdolla asentaminen ei vaadi sähköalan ammattilaista.

Mitkä varusteet toimitetaan sähkötoimisen kuivauspatterin mukana?

Kaikkien sähkötoimisten kuivaimien toimituspakettiin kuuluu REJ Pro® -kiinteä asennussarja, joka sisältää kaikki kuivaimen kiinteään asentamiseen tarvittavat tarvikkeet (mm. kiinnitysruuvit) työkaluja lukuun ottamatta. Kuivaimien mukana tulee myös asennusohje sekä käyttö- ja hoito-ohjeet. Kiinnityslaipat on kiinnitetty kuivaimen. REJ Design -sähkökuivainten toiminta perustuu kuivavastustekniikkaan (putkiston sisään on asennettu kaksoiseristetty silikonivastus) eli kuivaimet eivät sisällä nestettä.



USEIN KYSYTYT KYSYMYKSET

Mitä kuivauspatterilla voi kuivattaa?

REJ Design -kuivaustelineessä voi kuivattaa vaivattomasti pyyhkeet, kylpytakit ja muut vesipestävät tekstiilit. Arempien tekstiilien, mikrokuidun ym. teknisten materiaalien, keinokuitujen ja kuravaatteiden kanssa on suositeltavaa käyttää esim. pyyhettä kuivaimen ja tekstiilin välissä. Tyylikkääät lisävarusteet mahdollistavat kuivaimen monipuolisen käytön. Pivo-hylly on erinomainen apu esim. kuivien pyyhkeiden säilytykseen, lisäkuivaustelineenä ja arempien tekstiilien kuivattamiseen henkareilla. REJ-ripustimet puolestaan helpottavat esim. kenkien, lapasten, pipojen tai urheiluvälineiden kuivattamista.

Mikä on sähkötoimisen kuivaimen pintalämpötila?

Sähkötoimisen kuivaimen pintalämpötila on noin 45–50 °C. Pintalämpötila voi kuivaimen sijainnista, huonetilasta, ilmanvaihdosta ja muista tilassa vallitsevista olosuhteista johtuen olla paikoitellen jonkin verran tätä pienempi tai suurempi, ei kuitenkaan yli 65 °C.

Miksi lämpötilat vaihtelevat sähkötoimisen kuivaimen eri kohdissa?

Sähkötoimisen kuivaimen tulee lämmetä noin kolmessa minuutissa siitä, kun se on asetettu päälle. Lopullisen lämpötilan kuivain saavuttaa noin puolessa tunnissa. Sähköasennusteknisistä syistä tikapuomallisissa kuivaimissa toinen pystyputki on aina hieman viileämpi kuin toinen pystyputki.

Miten kuivaustelineen ulkopinnat puhdistetaan?

Kuivaustelineen ulkopintojen säännölliseen puhdistukseen tulee käyttää vettä ja neutraaleja tai lievästi emäksisiä (pH 6-9) nestemäisiä puhdistusaineita (mm. saippuoliuokset ja useimmat käsiastianpesuaineet) pesuaineen valmistajan ohjeiden mukaisesti. Lika, kalkki ja muut kerrostumat on yleensä helpoin poistaa saippualla ja vedellä. Sähkötoiminen kuivain on kytkettävä pois päältä ennen puhdistusta.

Puhdista kuivausteline pesuaineliuokseen kostutetulla sienellä tai pehmeällä keittiöliinalla, huuhtele puhtaaseen, haaleaan veteen kostutetulla sienellä tai liinalla useaan kertaan ja kuivaa pinnat. Kromatuille ja maalatuille pinnoille ei saa käyttää hankausaineita, muita hiovia tai syövyttäviä aineita tai puhdistusvälineitä, liuottimia, happoja tai ammoniakkaa sisältäviä aineita. Kromipinnoite ei kestä, tai kestää huonosti, fosforihappoa ja klooriyhdisteitä. Jos kromattu kuivausteline ajan myötä paikoitelleen tummuu, voidaan tummentumat puhdistaa käyttämällä esim. nestemäisiä hopeanpuhdistusaineita. Huom. puhdistuksen jälkeen pinnat on aina huolella huuhdeltava veteen kostutetulla sienellä täysin puhtaiksi ja pyyhkiä kuiviksi. Kromipintaiset kuivaimet voidaan puhdistuksen jälkeen käsitellä myös kromivahalla, vahausohjeita noudattaen. Vahattu pinta hylkii vettä ja likaa ja samalla se helpottaa tuotteen puhtaanapitoa.

Kuinka pitkä on REJ Design -kuivaimien takuu-aika?

REJ Design -pyyhekuivaimilla on viiden vuoden takuu toimituspäivästä lukien edellyttäen, että kuivain on asennettu oikein. Takuu kattaa materiaali- ja valmistusvirheet. Takuu ei koske virheitä ja vaurioita, jotka aiheutuvat tuotteen virheellisestä asennuksesta, käytöstä tai korjauksesta.





REJ Design -pyyhekuivain edustaa tinkimätöntä laatua, kestävyyttä ja suomalaista käsityötä.

Kiitos, kun valitset meidät.

REJ Design -tiimi

REJ Design Oy

Yrittäjänkatu 13
04440 Järvenpää

puh. (09) 868 9390
myynti@rejdesign.fi

www.rejdesign.fi



IP44

